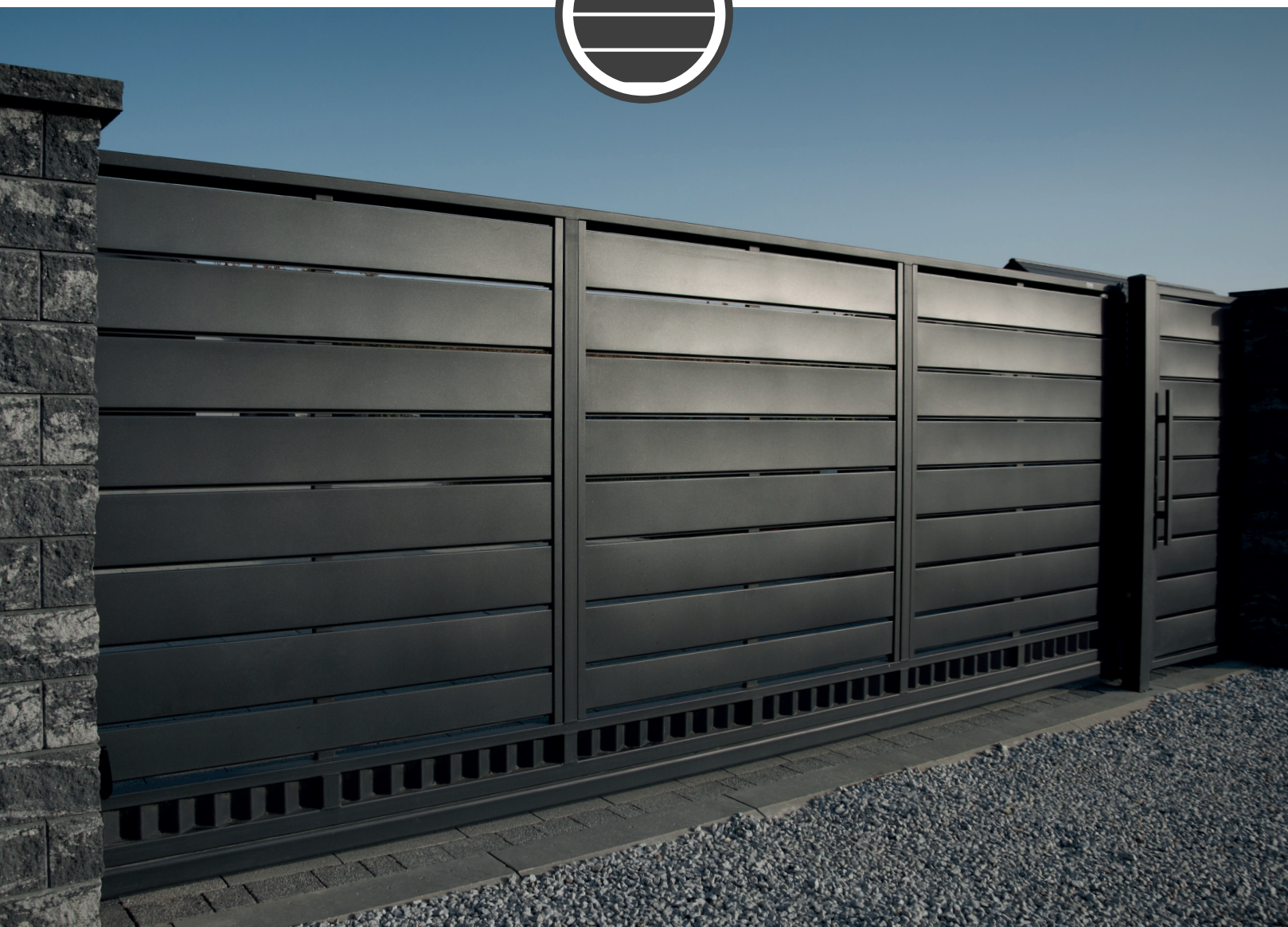
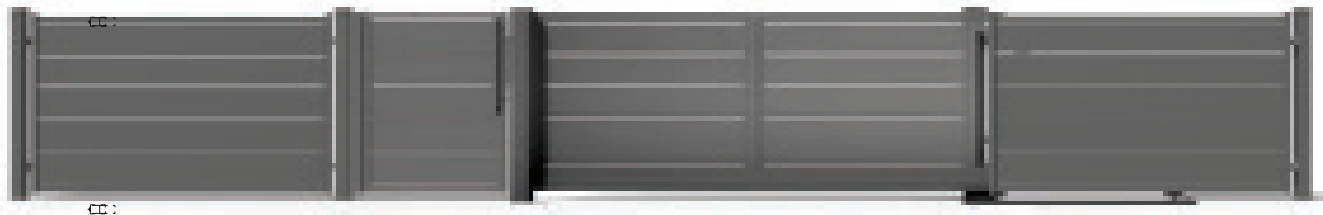


TRAWERTYN 200/P-10

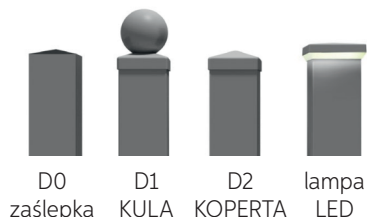
KARTA TECHNICZNA

- 01** | Przęsło
- 02** | Furtka
- 03** | Brama dwuskrzydłowa ręczna oraz pod napęd
- 04** | Brama dwuskrzydłowa z napędem Marantec
- 05** | Brama przesuwna ręczna
- 06** | Brama przesuwna z napędem Marantec oraz pod napęd





DOSTĘPNE DASZKI



| | D0 | D1 | D2 | LED |
|------------------|----|----|----|-----|
| 80 x 80 | | | | |
| 100 x 100 | ✓ | ✓ | ✓ | ✓ |
| 120 x 120 | | | | |
| 140 x 140 | ✓ | x | ✓ | ✓ |

TECHNOLOGIA

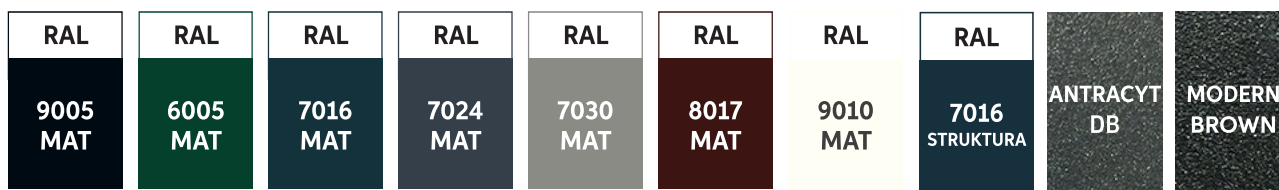
Przy produkcji ogrodzeń w systemie Trawertyn ograniczyliśmy spawanie. Wypełnienie składające się z taśm i ceowników przykręcane jest do ramy wykonywanej w technologii DUPLEX.

System DUPLEX to metoda polegająca na nałożeniu na ogniową powłokę cynkową specjalnej powłoki malarskiej. Takie zabezpieczenie antykorozyjne zyskuje podwójnego znaczenia. Powłoka cynkowa jest chropowata metodą omiotania i tworzy mechaniczne zaczepy dla farby. Powłoka cynkowa i malarska uzupełniają się dzięki temu w swojej skuteczności. Wierzchnia warstwa farby stanowi dodatkową warstwę antykorozyjną, zabezpiecza powłokę cynku przed jego utlenianiem.

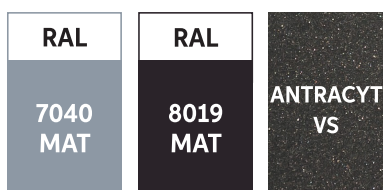
System, który norma określa pod nazwą DUPLEX, stosujemy w naszej firmie od 19 lat. Jest on doskonałym sposobem na zabezpieczenie antykorozyjne ogrodzeń.



STANDARDOWE KOLORY

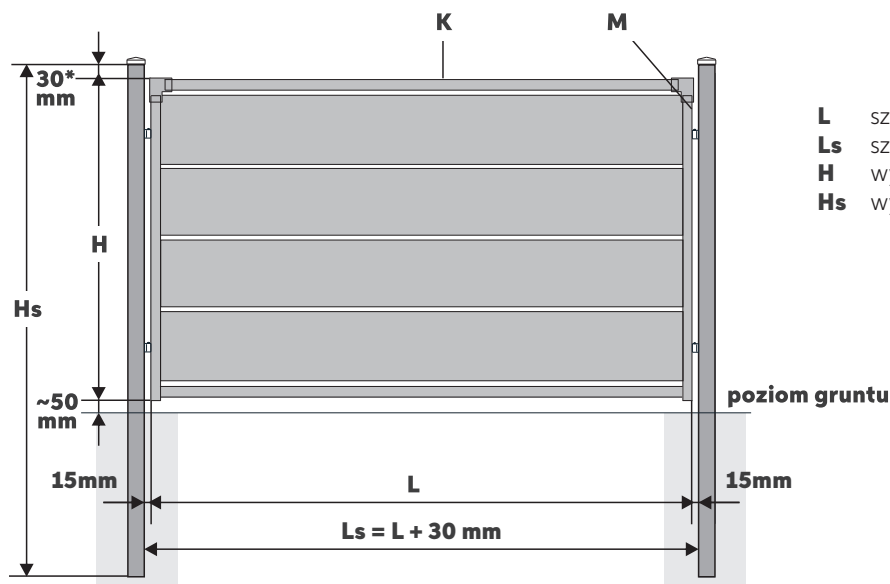


Na specjalne zamówienie możliwe jest użycie dodatkowych kolorów RAL.



55-100 Trzebnica
ul. Milicka 34
+48 (71) 312 07 93
biuro@plast-met.pl
sklep.plast-met.pl
www.plast-met.pl

Karta techniczna ma charakter wyłącznie informacyjny i nie stanowi oferty w rozumieniu Kodeksu Cywilnego. ● Produkty przedstawione w karcie technicznej mogą być wyrobem niestandardowym lub zawierać elementy specjalne. ● Jako producent zastrzegamy sobie prawo bez powiadamiania Kupującego do wprowadzania zmian technologicznych polepszających jakość i funkcjonalność naszych produktów. ● Kolory przedstawione w karcie technicznej mogą różnić się od rzeczywistych. ● Kopiowanie tylko za zgodą Plast-Met Systemy Ogrodzeniowe. ● Wszelkie prawa zastrzeżone.



* dla słupa z daszkiem D1 i D2 (z zaślepką D0 i lampą LED: 10mm)

- L** szerokość przęsła – wymiar zamówieniowy
- Ls** szerokość między słupami
- H** wysokość przęsła – wymiar zamówieniowy
- Hs** wysokość słupa

H | WYSOKOŚĆ

Standardowa wysokość: od 730 do 1990 mm (co 210 mm)
 Dopuszczalna wysokość: od 310 do 1990 mm (co 210 mm)
 Niestandardowa wysokość: zgodnie z cennikiem dopłat

L | SZEROKOŚĆ

Standardowa szerokość: od 1760 do 2500 mm (co 10 mm)
 Dopuszczalna szerokość: od 200 do 2500 mm (co 10 mm)

K | KONSTRUKCJA

Rama: poziome profile 40 × 20, pionowe ceowniki, łączniki Trawertyn
 Wypełnienie: taśmy h=200
 Przestrzeń pomiędzy taśmami przy standardowej wysokości przęsła: 10 mm

S | SŁUPY

Standardowa wysokość: od 1600 do 3000 mm (co 200 mm)
 Zalecane słupy wg wysokości przęsła:

| | przekrój słupa | Hs* |
|---------------------------|-----------------|------------------------------|
| H ≤ 1150 | 80 × 80 × 2.0 | H + 600 mm + H _{pc} |
| 1150 < H ≤ 1570 | 100 × 100 × 2.0 | H + 800 mm + H _{pc} |
| H > 1570 | 120 × 120 × 2.0 | H + 800 mm + H _{pc} |

*wysokość słupa należy zaokrąglić do standardowego wymiaru
H_{pc} wysokość płyty cokołowej

kg | WAGA

Przybliżona waga [kg] m.b. przęsła:

| | L = 2000 | L = 2500 |
|-----------------|----------|----------|
| H = 1150 | 36 | 44 |
| H = 1360 | 42 | 51 |
| H = 1570 | 48 | 58 |
| H = 1780 | 54 | 65 |
| H = 1990 | 60 | 73 |

Przybliżona waga [kg] m.b. słupa:

| 80 × 80 × 2.0 | 100 × 100 × 2.0 | 120 × 120 × 2.0 | 120 × 120 × 3.0 | 140 × 140 × 3.0 |
|---------------|-----------------|-----------------|-----------------|-----------------|
| 5 | 6,5 | 7,5 | 11 | 13 |

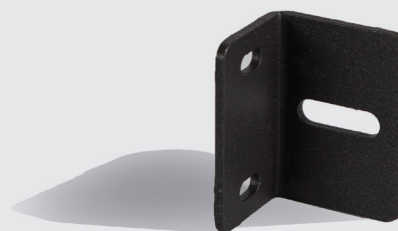
M | MONTAŻ

- + Standard
 U-6 element montażowy stalowy 60 × 20 wyposażony w nitonakrętkę M8 oraz śrubę M8
 Regulacja na elemencie: – 5 mm



+ Opcja

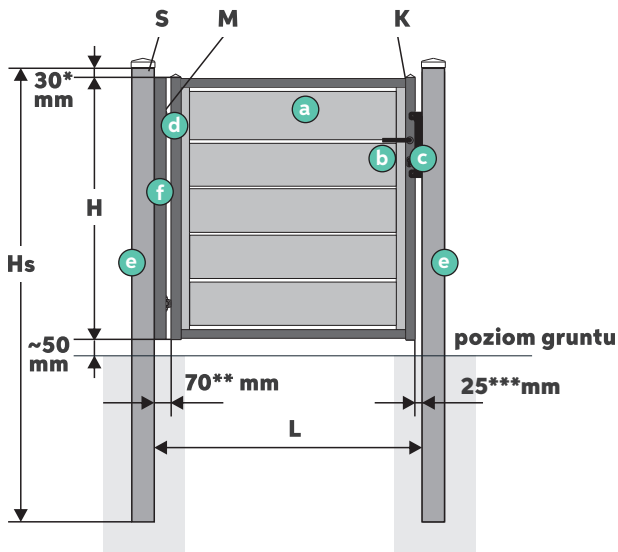
- U-5 element montażowy stalowy 60 × 40/60 × 35 wyposażony w śrubę M6 oraz blachowkręty M6
 Regulacja na elemencie: ± 5 mm



Ilość elementów montażowych wg wysokości przęsła:

| | Elementy |
|--------------------|----------|
| H ≤ 1600 | 4 szt. |
| H > 1600 | 6 szt. |

02 | FURTKA TRAWERTYN 200/P-10



* dla słupa z daszkiem D1 i D2 (z zaślepką D0 i lampą LED: 10mm)
 ** dla zawiasów M16 90° (M20 90°: 90mm)
 *** dla furtki ręcznej (dla furtki z elektrozaczepem: 40 mm)

L szerokość między słupami – wymiar zamówieniowy
H wysokość furtki – wymiar zamówieniowy
Hs wysokość słupa

ZESTAW – Furtka ręczna

- a skrzydło furtki
- b zamek GNS z zestawem klamek
- c zderzak Plast-Met
- d 2 zawiasy na stopach montażowych
- e 2 słupy zakończone wybranym daszkiem, przystosowane do szybkiego montażu zderzaka i zawiasów
- f pionowa maskownica zawiasów (przy furcie otwieranej do środka posesji)

OPCJA – Furtka z elektrozaczepem

- zamiast klamek: antaba
- zamiast zderzaka: zderzak Plast-Met z elektrozaczepem
- dodatkowe otwory w słupie do przeprowadzenia kabli

H | WYSOKOŚĆ

Standardowa wysokość: od 730 do 1990 mm (co 210 mm)
 Dopuszczalna wysokość: od 520 do 1990 mm (co 210 mm)
 Niestandardowa wysokość: zgodnie z cennikiem dopłat

L | SZEROKOŚĆ

Standardowa szerokość: od 1000 do 1100 mm (co 5 mm)
 Dopuszczalna szerokość: od 700 do 2000 mm (co 5 mm)

K | KONSTRUKCJA

Rama: profile 40 × 40
 Wypełnienie: taśmy h= 200, ceowniki 25 × 20 i 35 × 35
 Przerzeń pomiędzy taśmami przy standardowej wysokości furtki: 10 mm

S | SŁUPY

Stosowane słupy wg parametrów furtki:

| | L ≤ 1200 | 1200 < L ≤ 1300 | 1300 < L ≤ 1750 | L > 1750 |
|-----------------|-----------------|-----------------|-----------------|-----------------|
| H ≤ 1150 | 80 × 80 × 3.0 | 80 × 80 × 3.0 | 100 × 100 × 3.0 | 100 × 100 × 3.0 |
| 1150 < H ≤ 1360 | 100 × 100 × 2.0 | 100 × 100 × 2.0 | 100 × 100 × 3.0 | 100 × 100 × 3.0 |
| 1360 < H ≤ 1570 | 100 × 100 × 2.0 | 100 × 100 × 3.0 | 100 × 100 × 3.0 | 120 × 120 × 3.0 |
| H > 1570 | 120 × 120 × 3.0 | 120 × 120 × 3.0 | 120 × 120 × 3.0 | 120 × 120 × 3.0 |

W przypadku, gdy:

- furтка umieszczona jest na wspólnym słupie z bramą,
- słupy furtkowe dobierane są wg parametrów bramy
- obok furtki znajduje się CenterBox, należy przewidzieć słupy 120 × 120 × 3.0

Stosowane wysokości słupów wg parametrów furtki:

| | L ≤ 1200 | 1200 < L ≤ 1300 | L > 1300 |
|-----------------|-------------|-----------------|-------------|
| H ≤ 1150 | H + 800 mm | H + 800 mm | H + 900 mm |
| 1150 < H ≤ 1570 | H + 900 mm | H + 900 mm | H + 900 mm |
| H > 1570 | H + 1000 mm | H + 1000 mm | H + 1000 mm |

Wartości słupów zaokrąglone są do 100 mm

M | MONTAŻ

- d zawiasy M16 90° lub M20 90° na stopach montażowych
 Regulacja na zawiasie ± 5 mm



Stosowane zawiasy wg parametrów furtki:

| | L ≤ 1200 | 1200 < L ≤ 1300 | L > 1300 |
|----------|----------|-----------------|----------|
| H ≤ 1570 | M16 | M16 | M20 |
| H > 1570 | M16 | M20 | M20 |

Montaż na słupach istniejących - patrz **załącznik I**

Otwieranie skrzydła na 180° - patrz **załącznik I**

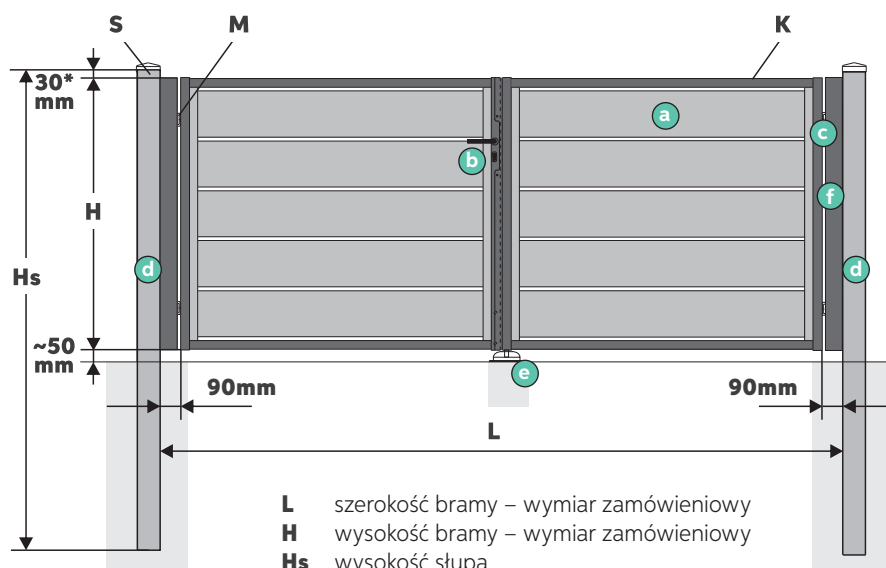
kg | WAGA

Przybliżona waga [kg] skrzydła furtki ręcznej:

| | L = 1000 | L = 1100 | L = 1400 |
|----------|----------|----------|----------|
| H = 1150 | 26 | 28 | 33 |
| H = 1360 | 31 | 33 | 39 |
| H = 1570 | 35 | 37 | 44 |
| H = 1780 | 39 | 41 | 49 |
| H = 1990 | 43 | 46 | 54 |

Prosty wzór pozwalający szybko obliczyć wysokość do pochwytu (liczony od dołu furtki)

| | |
|-----------------|-------------------------------------|
| H ≤ 1210 | 940 - (1210 - H _{furtki}) |
| 1210 < H ≤ 1300 | 940 |
| 1300 < H ≤ 1610 | 1020 |
| H > 1610 | 1100 |



* dla słupa z daszkiem D1 i D2 (z zaślepką D0 i lampą LED: 10mm)

L szerokość bramy – wymiar zamówieniowy
H wysokość bramy – wymiar zamówieniowy
Hs wysokość słupa

ZESTAW – brama ręczna

- a** 2 skrzydła bramy z kątownikiem domykającym
- b** zamek GNS z zestawem klamek
- c** 4 zawiasy M20 90°
- d** 2 słupy zakończone wybranym daszkiem, przystosowane do szybkiego montażu zawiasów
- e** rygle Locinox oraz odbojnik
- f** 2 pionowe maskownice zawiasów (przy bramie otwieranej do środka posesji)

OPCJA – brama pod napęd

- dodatkowy profil poziomy do przykręcenia siłowników
- brak zamka oraz rygli
- dodatkowe otwory w słupach do przeprowadzenia kabli
- profil oraz odbojnik

H | WYSOKOŚĆ

Standardowa wysokość: od 730 do 1990 mm (co 210 mm)
 Dopuszczalna wysokość: od 520 do 1990 mm (co 210 mm)
 Niestandardowa wysokość: zgodnie z cennikiem dopłat

L | SZEROKOŚĆ

Standardowa szerokość: od 3000 do 5000 mm (co 10 mm)
 Dopuszczalna szerokość: od 2000 do 5000 mm (co 10 mm)

K | KONSTRUKCJA - brama ręczna

Rama: profile 40 × 40
 Wypełnienie: taśmy h = 200, ceowniki 25 × 20 i 35 × 35
 Dopuszczalna przestrzeń pomiędzy taśmami: 10 mm

K | KONSTRUKCJA - brama pod napęd

Rama: profile 60 × 40
 Wypełnienie: taśmy h = 200, ceowniki 25 × 20 i 35 × 35
 Przestrzeń pomiędzy taśmami przy standardowej wysokości bramy: 10 mm

S | SŁUPY

Stosowane wysokości słupów wg parametrów bramy:

| | Hs | |
|--------------------|-------------|---|
| H ≤ 1570 | H + 900 mm | Wysokości słupów zaokrąglane są do 100 mm |
| H > 1570 | H + 1000 mm | |

Stosowane przekroje słupów wg parametrów bramy:

| | L ≤ 3500 | 3500 < L ≤ 4000 | 4000 < L ≤ 4500 | L > 4500 |
|---------------------------|-----------------|-----------------|-----------------|-----------------|
| H ≤ 1360 | 100 × 100 × 3.0 | 100 × 100 × 3.0 | 100 × 100 × 3.0 | 120 × 120 × 3.0 |
| 1360 < H ≤ 1570 | 100 × 100 × 3.0 | 100 × 100 × 3.0 | 120 × 120 × 3.0 | 120 × 120 × 3.0 |
| 1570 < H ≤ 1780 | 100 × 100 × 3.0 | 120 × 120 × 3.0 | 120 × 120 × 3.0 | 140 × 140 × 3.0 |
| H > 1780 | 120 × 120 × 3.0 | 120 × 120 × 3.0 | 140 × 140 × 3.0 | 140 × 140 × 4.0 |

Gdy obok bramy znajduje się CenterBox, należy przewidzieć słupy min. 120 × 120 × 3.0

M | MONTAŻ

- c** zawiasy M20 90° na stopach montażowych
- Regulacja na zawiasie: ± 10 mm



Stosowane zawiasy wg parametrów bramy:

| | L ≤ 2400 | 2400 < L ≤ 2600 | L > 2600 |
|--------------------|----------|-----------------|----------|
| H ≤ 1570 | M16 | M16 | M20 |
| H > 1570 | M16 | M20 | M20 |

Montaż na słupach istniejących - patrz **załącznik I**

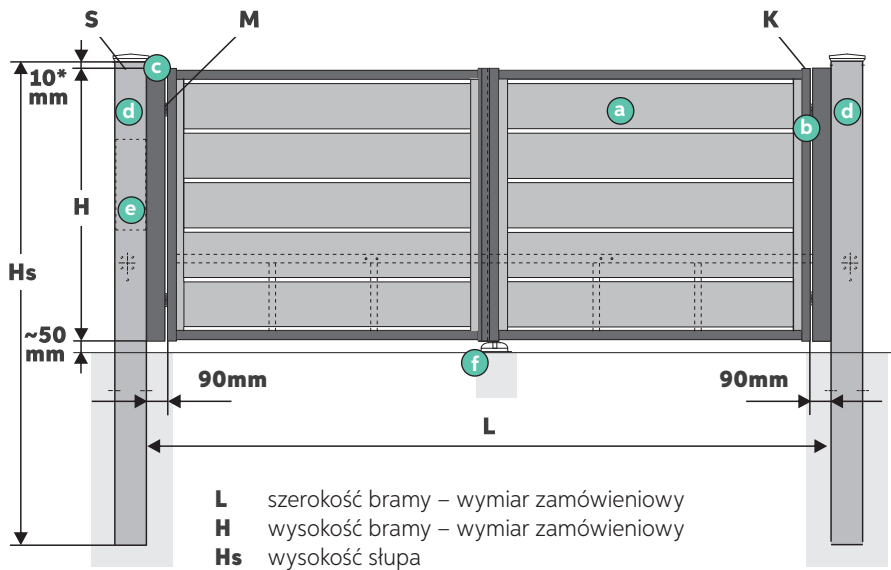
Otwieranie skrzydeł na 180° - patrz **załącznik I**

kg | WAGA

Przybliżona waga [kg] skrzydeł bramy ręcznej:

| | L = 3500 | L = 4000 | L = 4500 | L = 5000 |
|-----------------|----------|----------|----------|----------|
| H = 1150 | 83 | 92 | 101 | 110 |
| H = 1360 | 96 | 106 | 116 | 126 |
| H = 1570 | 108 | 119 | 131 | 142 |
| H = 1780 | 120 | 133 | 145 | 158 |
| H = 1990 | 133 | 146 | 160 | 174 |

04| BRAMA DS TOP TRAWERTYN 200/P-10



* dla słupa z zaślepką D0 i lampą LED (z daszkiem D1 i D2: 30 mm)

ZESTAW – brama TOP

- a** 2 skrzydła bramy z kątownikiem domykającym i wzmocnionym profilem poziomym do zamontowania siłowników
- b** 4 zawiasy M20 90°
- c** 2 pionowe maskownice zawiasów i fotokomórek
- d** 2 słupy 140 × 140 przystosowane do szybkiego montażu zawiasów, siłowników; z otworami do przeprowadzenia kabli oraz otworem rewizyjnym przygotowanym do montażu centrali
- e** zestaw TOP
- f** profil oraz odbojnik

H | WYSOKOŚĆ

Standardowa wysokość: od 940 do 1990 mm (co 210 mm)
 Niestandardowa wysokość: zgodnie z cennikiem dopłat

L | SZEROKOŚĆ

Standardowa szerokość: od 3000 do 4500 mm (co 10 mm)
 Dopuszczalna szerokość: od 2000 do 4500 mm (co 10 mm)

K | KONSTRUKCJA

Rama: profile 60 × 40
 Wypełnienie: taśmy h= 200, ceowniki 25 × 20 i 35 × 35
 Przerzeń pomiędzy taśmami przy standardowej wysokości bramy: 10 mm

S | SŁUPY

Do bram DS TOP stosowane są tylko słupy 140 × 140
 Stosowane wysokości słupów wg parametrów bramy:

| | Hs | |
|----------|-------------|---|
| H ≤ 1570 | H + 900 mm | Wysokości słupów zaokrąglane są do 100 mm |
| H > 1570 | H + 1000 mm | |

kg | WAGA

Przybliżona waga [kg] skrzydeł bramy:

| | L = 3500 | L = 4000 | L = 4500 |
|----------|----------|----------|----------|
| H = 1150 | 110 | 122 | 135 |
| H = 1360 | 125 | 139 | 153 |
| H = 1570 | 141 | 156 | 171 |
| H = 1780 | 156 | 172 | 189 |
| H = 1990 | 171 | 189 | 207 |

M | MONTAŻ

zawiasy M20 90°
 na stopach montażowych
 Regulacja na zawiasie: ± 10 mm

Stosowane zawiasy wg parametrów bramy:

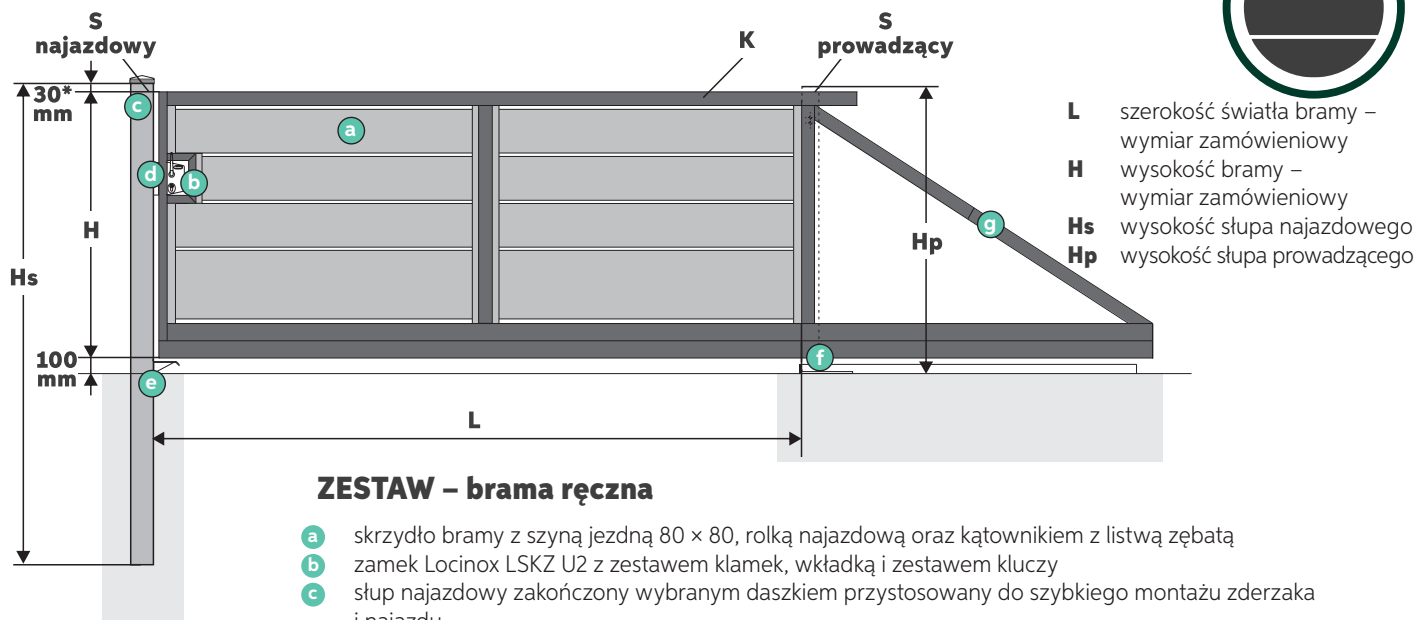
| | L ≤ 2400 | 2400 < L ≤ 2600 | L > 2600 |
|----------|----------|-----------------|----------|
| H ≤ 1570 | M16 | M16 | M20 |
| H > 1570 | M16 | M20 | M20 |

WYPOSAŻENIE - zestaw TOP e

- + napęd Marantec - 515 do bram L ≤ 4500 składających się z centrali oraz siłowników

- + 2 piloty Marantec 2-kanalowe





* dla słupa z daszkiem D1 i D2 (z zaślepką D0 i lampą LED: 10mm)

H | WYSOKOŚĆ

Standardowa wysokość: od 730 do 1990 mm (co 210 mm)
 Dopuszczalna wysokość: od 520 do 1990 mm (co 210 mm)
 Niestandardowa wysokość: zgodnie z cennikiem dopłat

L | SZEROKOŚĆ

Standardowa szerokość: od 3000 do 6000 mm (co 10 mm)
 Dopuszczalna szerokość: od 2000 do 6000 mm (co 10 mm)

K | KONSTRUKCJA

Rama: profile 60 × 40, 60 × 60, 80 × 60
 Wypełnienie: taśmy h= 200, blacha h= 290,
 ceowniki 25 × 20 i 35 × 35
 Przerzeń pomiędzy taśmami przy standardowej wysokości bramy: 10 mm

Dodatkowe wzmocnienia konstrukcji:
 – do bram 3500 < L ≤ 4000 dodatkowe ceowniki 60 × 20
 – do bram 4000 < L ≤ 5500 dodatkowy profil pionowy
 – do bram L > 5500 dodatkowe ceowniki 60 × 20 oraz profil pionowy
 – do bram L ≥ 5500: stopa rolkowa

kg | WAGA

Przybliżona waga [kg] skrzydła bramy:

| | L = 3500 | L = 4000 | L = 4500 | L = 5000 | L = 5500 | L = 6000 |
|-----------------|----------|----------|----------|----------|----------|----------|
| H = 1150 | 206 | 227 | 260 | 281 | 302 | 369 |
| H = 1360 | 222 | 244 | 281 | 303 | 374 | 393 |
| H = 1570 | 237 | 261 | 301 | 324 | 397 | 418 |
| H = 1780 | 253 | 278 | 322 | 391 | 420 | 442 |
| H = 1990 | 269 | 294 | 343 | 413 | 443 | 466 |

S | SŁUP NAJAZDOWY

Standardowy słup najazdowy 100 × 100 × 2.0
 Stosowane wysokości słupa najazdowego wg parametrów bramy:

| | Hs | |
|--------------------|-------------|---|
| H ≤ 1570 | H + 900 mm | Wysokości słupów zaokrąglane są do 100 mm |
| H > 1570 | H + 1000 mm | |

Gdy obok bramy znajduje się CenterBox należy przewidzieć słup najazdowy 120 × 120 × 3.0

Montaż na słupach istniejących - patrz **załącznik I**

S | SŁUP PROWADZĄCY

Standardowy słup prowadzący:
 - do bram L < 4500: 100 × 100 × 3.0
 - do bram L ≥ 4500: 140 × 140 × 3.0
 Słup prowadzący na stopie, zintegrowany z torem jazdy o wysokości Hp = H + 100 mm

PRZECIWWAGA

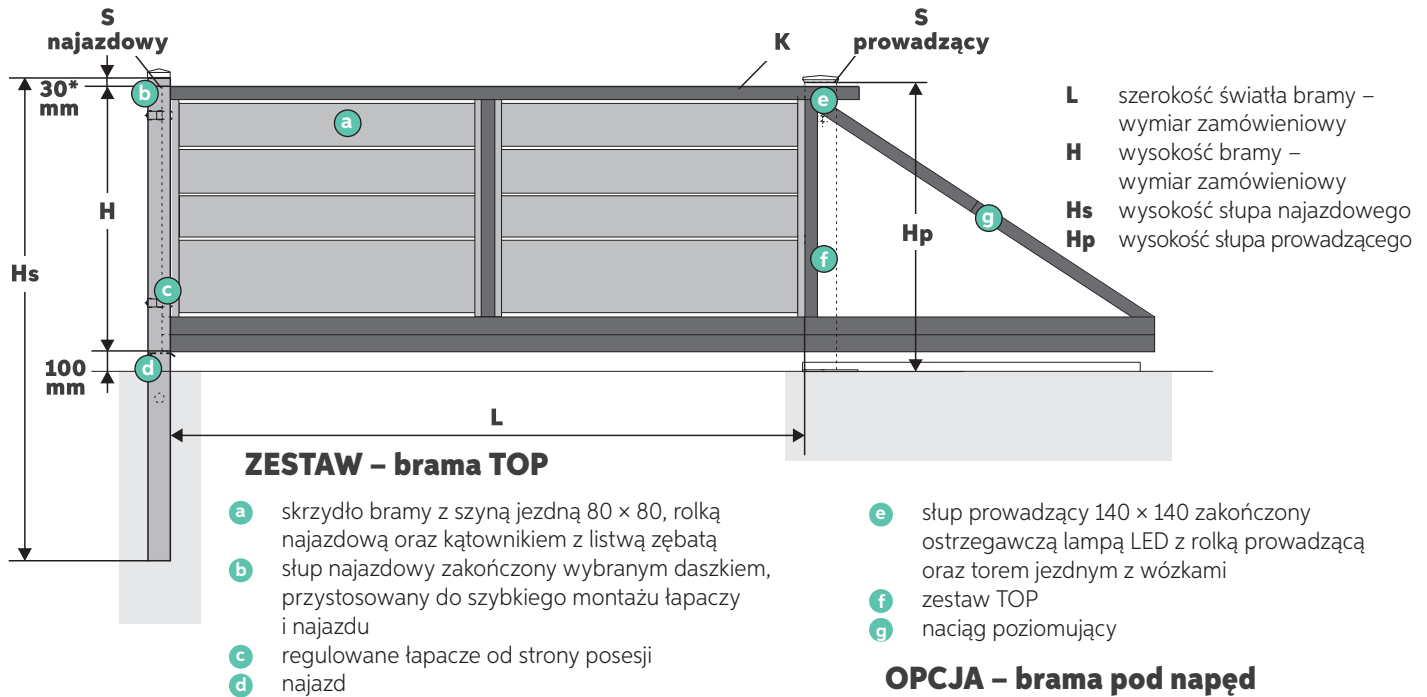
| L | 3000 | 3500 | 4000 | 4500 | 5000 | 5500 | 6000 |
|----------------------|------|------|------|------|------|------|------|
| przeciwwaga | 1600 | 1600 | 1700 | 1800 | 1900 | 2000 | 1900 |
| długość bramy | 4640 | 5140 | 5740 | 6340 | 6940 | 7540 | 7940 |

WYPOSAŻENIE

- b** zamek Locinox LSKZ U2 z klamkami
- d** zderzak Locinox SSKZ QF



06 | BRAMA PS TOP TRAWERTYN 200/P-10



* dla słupa z daszkiem D1 i D2 (z zaślepką D0 i lampą LED: 10mm)

H | WYSOKOŚĆ

Standardowa wysokość: od 730 do 1990 mm (co 210 mm)
Niestandardowa wysokość: zgodnie z cennikiem dopłat

L | SZEROKOŚĆ - TOP

Standardowa szerokość: od 3000 do 5000 mm (co 10 mm)
Dopuszczalna szerokość: od 2000 do 5000 mm (co 10 mm)

L | SZEROKOŚĆ - pod napęd

Standardowa szerokość: od 3000 do 6000 mm (co 10 mm)
Dopuszczalna szerokość: od 2000 do 6000 mm (co 10 mm)

K | KONSTRUKCJA

Rama: profile 60 × 40, 60 × 60, 80 × 60
Wypełnienie: taśmy h= 200, blacha h= 290, ceowniki 25 × 20 i 35 × 35
Przestrzeń pomiędzy taśmami przy standardowej wysokości bramy: 10 mm

Dodatkowe wzmocnienia konstrukcji:
– do bram 3500 < L ≤ 4000 dodatkowe ceowniki 60 × 20
– do bram 4000 < L ≤ 5500 dodatkowy profil pionowy
– do bram L > 5500 dodatkowe ceowniki 60 × 20 oraz profil pionowy
– do bram L ≥ 5500: stopa rolkowa

S | SŁUP NAJAZDOWY

Standardowy słup najazdowy 100 × 100 × 2.0
Stosowane wysokości słupa najazdowego wg parametrów bramy:

| | Hs | |
|----------|-------------|---|
| H ≤ 1570 | H + 900 mm | Wysokości słupów zaokrąglane są do 100 mm |
| H > 1570 | H + 1000 mm | |

Gdy obok bramy znajduje się CenterBox należy przewidzieć słup najazdowy 120 × 120 × 3.0

Montaż na słupach istniejących - patrz **załącznik I**

S | SŁUP PROWADZĄCY

Słup prowadzący na stopie, zintegrowany z torem jazdy o wysokości $H_p = H + 100$ mm

PRZECIWWAGA

| L | 3000 | 3500 | 4000 | 4500 | 5000 | 5500 | 6000 |
|----------------------|------|------|------|------|------|------|------|
| przeciwwaga | 1600 | 1600 | 1700 | 1800 | 1900 | 2000 | 1900 |
| długość bramy | 4700 | 5200 | 5800 | 6400 | 7000 | 7600 | 8000 |

WYPOSAŻENIE - zestaw TOP **f**

- + napęd Marantec 861 zamontowany w słupie prowadzącym
- + 2 piloty Marantec
- + lampa LED pomarańczowa 2- kanałowa



WAGA

Przybliżona waga [kg] skrzydła bramy:

| | L = 3500 | L = 4000 | L = 4500 | L = 5000 | L = 5500 | L = 6000 |
|-----------------|----------|----------|----------|----------|----------|----------|
| H = 1150 | 201 | 221 | 254 | 275 | 295 | 362 |
| H = 1360 | 214 | 236 | 271 | 293 | 363 | 382 |
| H = 1570 | 227 | 250 | 288 | 310 | 382 | 403 |
| H = 1780 | 240 | 264 | 304 | 373 | 401 | 423 |
| H = 1990 | 253 | 278 | 321 | 391 | 420 | 443 |