

SZMARAGD

KARTA TECHNICZNA

- 01** | Przęsło
- 02** | Furtka
- 03** | Brama dwuskrzydłowa ręczna oraz pod napęd
- 04** | Brama dwuskrzydłowa z napędem Marantec
- 05** | Brama przesuwna ręczna
- 06** | Brama przesuwna z napędem Marantec oraz pod napęd



WERSJA PROSTA

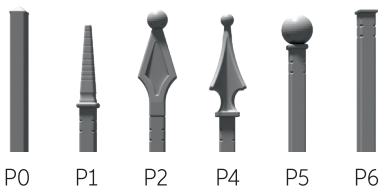


WERSJA WYPUKŁA



Wyrównanie wzoru we wszystkich elementach ogrodzenia na życzenie klienta.

DOSTĘPNE GROTY



P0 P1 P2 P4 P5 P6

DOSTĘPNE DASZKI



D0 D1 D2 lampa LED
zaślepka KULA KOPERTA

	D0	D1	D2	LED
60 x 60	✓	✓	✓	x
80 x 80				
100 x 100	✓	✓	✓	✓
120 x 120				
140 x 140	✓	x	✓	✓

TECHNOLOGIA

Do produkcji Nowoczesnych Ogródzeń Frontowych stosujemy innowacyjną metodę przenikania. Polega ona na wprowadzeniu profilu pionowego w profil poziomy.

Otwór w profilu poziomym wykonywany jest przez maszynę CNC z dużą dokładnością, dzięki tej precyzji wprowadzone profile pionowe same się stabilizują w otworach i nie jest wymagane spawanie wszystkich połączeń.

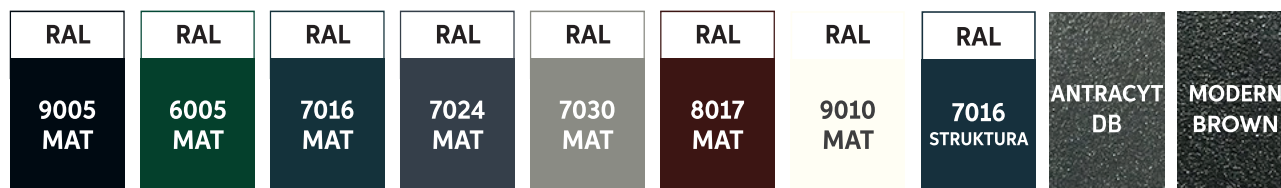
W czasie cynkowania cynk staje się spoiwem metalowym, który spoinuje wszystkie połączenia i jednocześnie zabezpiecza stal przed korozją. Po cynkowaniu ogniowym powierzchnia jest szorstkowana w celu stworzenia mechanicznych zaczepów dla lakieru. Lakierowanie przez aplikację Szwajcarskiej firmy GEMA to technologia doskonałej jakości powłok lakierniczych.

System ten, który norma określa pod nazwą DUPLEX, jest stosowany w Plast-Met od 19 lat i jest doskonałym sposobem na zabezpieczenie antykorozyjne ogrodzeń.

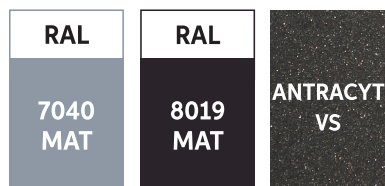


STANDARDOWE KOLORY

Wszystkie elementy systemu SZMARAGD są wykonane w technologii DUPLEX.

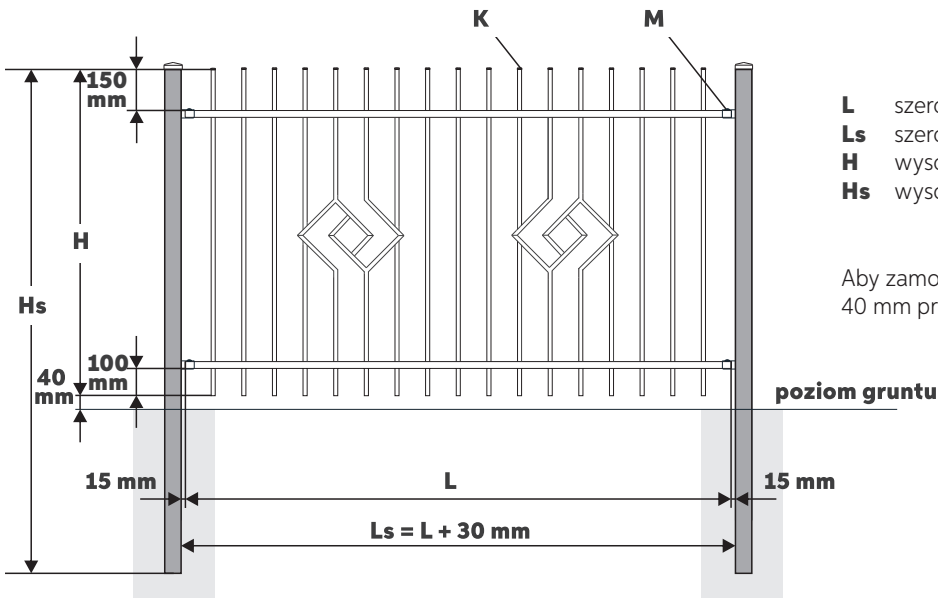


Na specjalne zamówienie możliwe jest użycie dodatkowych kolorów RAL.



55-100 Trzebnica
ul. Miłicka 34
+48 (71) 312 07 93
biuro@plast-met.pl
sklep.plast-met.pl
www.plast-met.pl

Karta techniczna ma charakter wyłącznie informacyjny i nie stanowi oferty w rozumieniu Kodeksu Cywilnego. ● Produkty przedstawione w karcie technicznej mogą być wyrobem niestandardowym lub zawierać elementy specjalne. ● Jako producent zastrzegamy sobie prawo bez powiadamiania Kupującego do wprowadzania zmian technologicznych polepszających jakość i funkcjonalność naszych produktów. ● Kolory przedstawione w karcie technicznej mogą różnić się od rzeczywistych. ● Kopiowanie tylko za zgodą Plast-Met Systemy Ogródzeniowe. ● Wszelkie prawa zastrzeżone.



- L** szerokość przęsła – wymiar zamówieniowy
- Ls** szerokość między słupami
- H** wysokość przęsła – wymiar zamówieniowy
- Hs** wysokość słupa

Aby zamontować przęsło, należy zostawić co najmniej 40 mm przerwy między przęsłem a gruntem.

H | WYSOKOŚĆ

Standardowa wysokość: od 700 do 2000 mm (co 10 mm)

L | SZEROKOŚĆ

Standardowa szerokość: od 1760 do 3000 mm (co 10 mm)
Dopuszczalna szerokość: od 650 do 3000 mm (co 10 mm)

K | KONSTRUKCJA

2 poziome profile 25 × 25
(*dotadowy profil dla przęsła H > 1700*)
Pionowe profile 15 × 15 w rozstawie 112 mm (± 2 mm)
Wzór: profile 15 × 15

S | SŁUPY

Standardowa wysokość: od 1600 do 3000 mm (co 200 mm)
Zalecane słupy wg wysokości przęsła:

	przekrój słupa	Hs*
H ≤ 1700	60 × 60 × 2.0	H + 600 mm + Hpc
H > 1700	80 × 80 × 2.0	H + 800 mm + Hpc

*wysokość słupa należy zaokrąglić do standardowego wymiaru
Hpc wysokość płyty cokołowej

WAGA

Przybliżona waga [kg] m.b. przęsła zakończonego grotem P6:

	L = 2000	L = 2500	L = 3000
H = 1200	17	21	25
H = 1400	19	24	28
H = 1600	21	26	31
H = 1800	25	32	37
H = 2000	27	34	40

Przybliżona waga [kg] m.b. słupa:

60 × 60 × 2.0	80 × 80 × 2.0	100 × 100 × 2.0	120 × 120 × 2.0	120 × 120 × 3.0	140 × 140 × 3.0
4	5	6,5	7,5	11	13

M | MONTAŻ

+ Standard

U-2 aluminiowe elementy montażowe 15 × 15/25 × 25 wyposażone w śruby M6 oraz blachowkręty M6
Regulacja na elemencie: ± 5 mm



+ Opcja

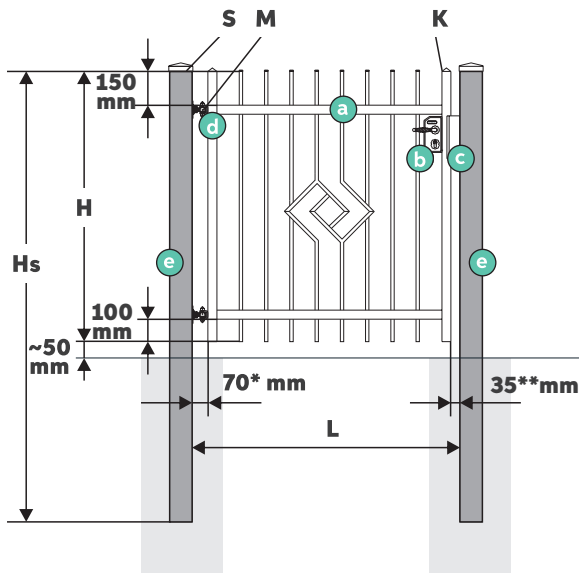
U-1 stalowe elementy montażowe 15 × 15/25 × 25 wyposażone w śruby M8 oraz blachowkręty M6
Regulacja na elemencie: ± 5 mm
Dostosowane do montażu przęsła pod kątem



Ilość elementów montażowych wg wysokości przęsła:

	Elementy
H ≤ 1700	4 szt.
H > 1700	6 szt.

02 | FURTKA SZMARAGD



* dla zawiasów M16 90° (M20 90°: 90 mm)
 ** dla furtki ręcznej (dla furtki z elektrozaczepem: 40 mm)

- L** szerokość między słupami – wymiar zamówieniowy
- H** wysokość furtki – wymiar zamówieniowy
- Hs** wysokość słupa

ZESTAW – Furтка ręczna

- a** skrzydło furtki wykonane w technologii przenikania
- b** zamek Locinox LAKY F2 z zestawem klamek
- c** zderzak Locinox SHKL QF
- d** 2 zawiasy na stopach montażowych
- e** 2 słupy zakończone wybranym daszkiem, przystosowane do szybkiego montażu zderzaka i zawiasów

OPCJA – Furтка z elektrozaczepem

- zamiast klamek: zestaw pochwytyw Locinox
- zamiast zderzaka: zderzak Plast-Met z elektrozaczepem
- dodatkowe otwory w słupie do przeprowadzenia kabli

H | WYSOKOŚĆ

Standardowa wysokość: od 700 do 2000 mm (co 10 mm)

L | SZEROKOŚĆ

Standardowa szerokość: 1190 mm
 Dopuszczalna szerokość: od 700 do 2000 mm (co 5 mm)

K | KONSTRUKCJA

Rama: profile 40 × 40
 (dodatkowy profil poziomy dla furtek H > 1700)
 Wypełnienie: profile 15 × 15 w rozstawie 112 mm (± 2 mm)
 Wzór: profile 15 × 15

S | SŁUPY

Stosowane słupy wg parametrów furtki:

	L ≤ 1200	1200 < L ≤ 1300	1300 < L ≤ 1750	L > 1750
H ≤ 1300	80 × 80 × 2.0	80 × 80 × 2.0	100 × 100 × 3.0	100 × 100 × 3.0
1300 < H ≤ 1500	80 × 80 × 2.0	100 × 100 × 3.0	100 × 100 × 3.0	100 × 100 × 3.0
H > 1500	80 × 80 × 2.0	100 × 100 × 3.0	100 × 100 × 3.0	120 × 120 × 3.0

W przypadku, gdy:
 - furтка umieszczona jest na wspólnym słupie z bramą, słupy furtkowe dobierane są wg parametrów bramy
 - obok furtki znajduje się CenterBox, należy przewidzieć słupy 120 × 120 × 3.0

Stosowane wysokości słupów wg parametrów furtki:

	L ≤ 1200	1200 < L ≤ 1300	L > 1300
H ≤ 1400	H + 800 mm	H + 800 mm	H + 900 mm
1400 < H ≤ 1700	H + 800 mm	H + 900 mm	H + 900 mm
H > 1700	H + 900 mm	H + 900 mm	H + 1000 mm

kg | WAGA

Przybliżona waga [kg] skrzydła furtki ręcznej zakończonej grotem P6:

	L = 1000	L = 1190	L = 1400
H = 1200	17	18	21
H = 1400	18	20	23
H = 1600	20	22	25
H = 1800	24	27	30
H = 2000	26	28	32

M | MONTAŻ

- d** zawiasy M16 90° lub M20 90° na stopach montażowych
 Regulacja na zawiasie ± 5 mm

Stosowane zawiasy wg parametrów furtki:

	L ≤ 1200	1200 < L ≤ 1300	L > 1300
H ≤ 1700	M16	M16	M20
H > 1700	M16	M20	M20

Montaż na słupach istniejących - patrz **załącznik I**
 Otwieranie skrzydła na 180° - patrz **załącznik I**

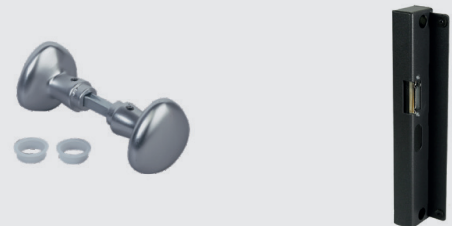
WYPOSAŻENIE - furтка ręczna

- b** zamek Locinox LAKY F2 z klamkami
- c** zderzak Locinox SHKL QF



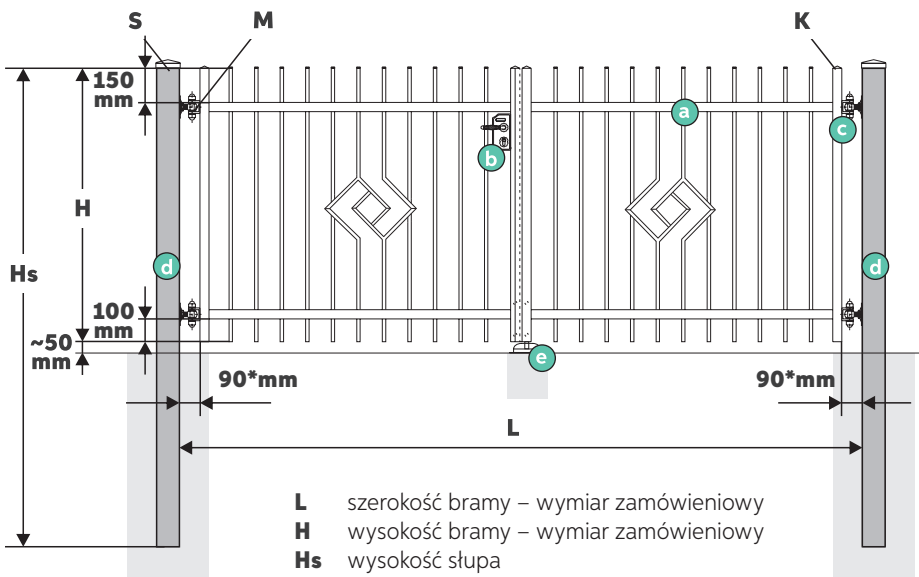
WYPOSAŻENIE - furтка z elektrozaczepem

- b** pochwyty zamiast klamek
- c** zderzak Plast-Met z elektrozaczepem



Prosty wzór pozwalający szybko obliczyć wysokość do pochwyty (liczony od dołu furtki)

H < 1290	1030 - (1290 - H _{furtki})
H ≥ 1290	1030



L szerokość bramy – wymiar zamówieniowy
H wysokość bramy – wymiar zamówieniowy
Hs wysokość słupa

* dla zawiasu M20 na stopie (dla zawiasu M20 wspawanego: 80 mm)

ZESTAW – brama ręczna

- a** 2 skrzydła bramy wykonane w technologii przenikania z kątownikiem domykającym
- b** zamek Locinox LAKY F2 z zestawem klamek
- c** 4 zawiasy M20 90°
- d** 2 słupy zakończone wybranym daszkiem przystosowane do szybkiego montażu zawiasów
- e** 2 rygle Locinox oraz odbojnik

OPCJA – brama pod napęd

- dodatkowy profil poziomy do przykręcenia siłowników
- brak zamka oraz rygli
- dodatkowe otwory w słupach do przeprowadzenia kabli
- profil oraz odbojnik

H | WYSOKOŚĆ

Standardowa wysokość: od 700 do 2000 mm (co 10 mm)

L | SZEROKOŚĆ

Standardowa szerokość: od 3000 do 5500 mm (co 10 mm)
 Dopuszczalna szerokość: od 2000 do 6000 mm (co 10 mm)

K | KONSTRUKCJA

Rama: profile 40 × 40 lub 50 × 50
 (dodatkowy profil poziomy dla przęsła $H > 1700$)
 Wypełnienie: profile 15 × 15 w rozstawie 112 mm (± 2 mm)
 Wzór: profile 15 × 15

	L ≤ 5000	5000 < L ≤ 5500	L > 5500
H ≤ 1700	40 × 40 × 2.0	40 × 40 × 2.0	50 × 50 × 2.0
H > 1700	40 × 40 × 2.0	50 × 50 × 2.0	50 × 50 × 2.0

kg | WAGA

Przybliżona waga [kg] skrzydeł bramy ręcznej zakończonej grottem P6:

	L = 3500	L = 4000	L = 4500	L = 5000	L = 5500	L = 6000
H = 1200	52	60	65	70	75	91
H = 1400	58	66	71	77	83	100
H = 1600	63	72	78	84	90	108
H = 1800	76	87	95	103	126	134
H = 2000	82	93	101	109	133	143

S | SŁUPY

Stosowane wysokości słupów wg parametrów bramy:

	Hs	
H ≤ 1700	H + 900 mm	Wysokości słupów zaokrąglane są do 100 mm
H > 1700	H + 1000 mm	

Stosowane przekroje słupów wg parametrów bramy:

	L ≤ 3500	3500 < L ≤ 4000	4000 < L ≤ 4500	4500 < L ≤ 5000	5000 < L ≤ 5500	L > 5500
H ≤ 1300	100 × 100 × 3.0	100 × 100 × 3.0	100 × 100 × 3.0	120 × 120 × 3.0	120 × 120 × 3.0	140 × 140 × 3.0
1300 < H ≤ 1500	100 × 100 × 3.0	100 × 100 × 3.0	120 × 120 × 3.0	120 × 120 × 3.0	120 × 120 × 3.0	140 × 140 × 3.0
H > 1500	100 × 100 × 3.0	120 × 120 × 3.0	120 × 120 × 3.0	120 × 120 × 3.0	140 × 140 × 3.0	140 × 140 × 3.0

Gdy obok bramy znajduje się CenterBox, należy przewidzieć słupy min. 120 × 120 × 3.0

M | MONTAŻ

- c** zawiasy M20 90° na stopach montażowych lub wspawane
Regulacja na zawiasie: ± 10 mm

Stosowane zawiasy wg parametrów bramy:

	L ≤ 5000	5000 < L ≤ 5500	L > 5500
H ≤ 1700	na stopach	na stopach	wspawane
H > 1700	na stopach	wspawane	wspawane*

	L ≤ 2400	2400 < L ≤ 2600	L > 2600
H ≤ 1700	M16	M16	M20
H > 1700	M16	M20	M20

*6 wspawanych zawiasów M20 90°

Montaż na słupach istniejących - patrz **załącznik I**

Otwieranie skrzydeł na 180° - patrz **załącznik I**

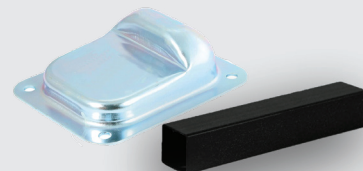
WYPOSAŻENIE - brama ręczna

- b** zamek Locinox LAKY F2 z klamkami
- e** 2 rygle Locinox oraz odbojnik

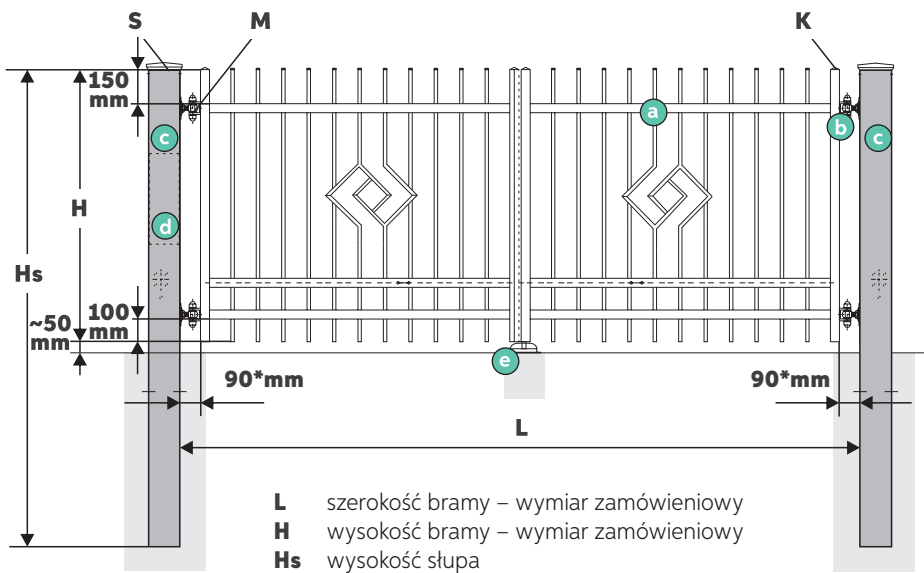


WYPOSAŻENIE - brama pod napęd

- e** dodatkowy profil oraz odbojnik



04 | BRAMA DS TOP SZMARAGD



L szerokość bramy – wymiar zamówieniowy
H wysokość bramy – wymiar zamówieniowy
Hs wysokość słupa

* dla zawiasu M20 na stopie (dla zawiasu M20 wspanianego: 80 mm)

ZESTAW – brama TOP

- a** 2 skrzydła bramy wykonane w technologii przenikania z kątownikiem domykającym i profilem poziomym do zamontowania siłowników
- b** 4 zawiasy M20 90°
- c** 2 słupy 140 × 140 przystosowane do szybkiego montażu zawiasów, siłowników; z otworami do przeprowadzenia kabli oraz otworem rewizyjnym przygotowanym do montażu centrali
- d** zestaw TOP
- e** profil oraz odbojnik

H | WYSOKOŚĆ

Standardowa wysokość: od 1000 do 2000 mm (co 10 mm)

L | SZEROKOŚĆ

Standardowa szerokość: od 3000 do 5500 mm (co 10 mm)
 Dopuszczalna szerokość: od 2000 do 6000 mm (co 10 mm)

K | KONSTRUKCJA

Rama: profile 40 × 40 lub 50 × 50
 (dodatkowy profil poziomy dla przęsła $H > 1700$)
 Wypełnienie: profile 15 × 15 w rozstawie 112 mm (± 2 mm)
 Wzór: profile 15 × 15

	L ≤ 5000	5000 < L ≤ 5500	L > 5500
H ≤ 1700	40 × 40 × 2.0	40 × 40 × 2.0	50 × 50 × 2.0
H > 1700	40 × 40 × 2.0	50 × 50 × 2.0	50 × 50 × 2.0

S | SŁUPY

Do bram DS TOP stosowane są tylko słupy 140 × 140 × 3.0
 Stosowane wysokości słupów wg parametrów bramy:

	Hs	
H ≤ 1700	H + 900 mm	Wysokości słupów zaokrąglane są do 100 mm
H > 1700	H + 1000 mm	

kg | WAGA

Przybliżona waga [kg] skrzydeł bramy zakończonej grotem P6:

	L = 3500	L = 4000	L = 4500	L = 5000	L = 5500	L = 6000
H = 1200	56	65	71	78	84	105
H = 1400	61	71	78	85	92	114
H = 1600	67	77	84	91	99	122
H = 1800	80	92	101	110	138	148
H = 2000	85	98	107	117	146	157

M | MONTAŻ

zawiasy M20 90° na stopach montażowych lub wspaniane
 Regulacja na zawiasie: ± 10 mm

Stosowane zawiasy wg parametrów bramy:

	L ≤ 5000	5000 < L ≤ 5500	L > 5500
H ≤ 1700	na stopach	na stopach	wspaniane
H > 1700	na stopach	wspaniane	wspaniane*

	L ≤ 2400	2400 < L ≤ 2600	L > 2600
H ≤ 1700	M16	M16	M20
H > 1700	M16	M20	M20

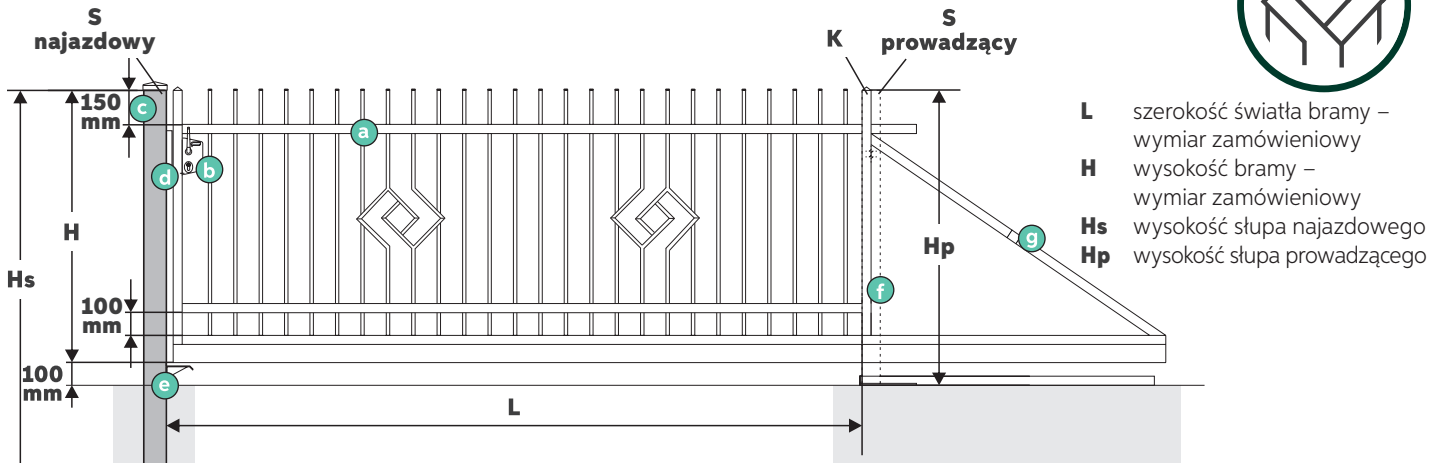
* 6 wspanianych zawiasów M20 90°

WYPOSAŻENIE - zestaw TOP ^e

- + napęd Marantec
 - 515 do bram $L \leq 5000$
 - 515L do bram $L > 5000$
 składających się z centrali oraz siłowników

- + 2 piloty Marantec 2-kanalowe





ZESTAW – brama ręczna

- a** skrzydło bramy wykonane w technologii przenikania z szyną jezdnią 80 × 80, rolką najazdową oraz kątownikiem z listwą zębatą
- b** zamek Locinox LSKZ U2 z zestawem klamek, wkładką i zestawem kluczy
- c** słup najazdowy zakończony wybranym daszkiem przystosowany do szybkiego montażu zderzaka i najazdu
- d** zderzak Locinox SSKZ QF montowany do czoła słupa najazdowego
- e** najazd
- f** słup prowadzący zakończony daszkiem D2 z rolką prowadzącą oraz torem jezdny z wózkami
- g** naciąg poziomujący

H | WYSOKOŚĆ

Standardowa wysokość: od 800 do 2000 mm (co 10 mm)

L | SZEROKOŚĆ

Standardowa szerokość: od 3000 do 6000 mm (co 10 mm)
Dopuszczalna szerokość: od 2000 do 6000 mm (co 10 mm)

K | KONSTRUKCJA

Rama: profile 40 × 40 lub 50 × 50
(dodatkowy profil poziomy dla przęsła $H > 1700$)
Wypełnienie: profile 15 × 15 w rozstawie 112 mm (± 2 mm)
Wzór: profile 15 × 15

	L ≤ 5000	5000 < L ≤ 5500	L > 5500
H ≤ 1500	40 × 40 × 2.0	40 × 40 × 2.0	40 × 40 × 2.0
1500 < H ≤ 1700	40 × 40 × 2.0	40 × 40 × 2.0	50 × 50 × 2.0
H > 1700	40 × 40 × 2.0	50 × 50 × 2.0	50 × 50 × 2.0

Dodatkowe wzmocnienia konstrukcji:
- do bram $4500 \leq L < 5000$: dodatkowy profil pionowy 40 × 40
- do bram $L \geq 5000$: 2 dodatkowe profile pionowe 40 × 40 lub 50 × 50 (zależności od konstrukcji)

kg | WAGA

Przybliżona waga [kg] skrzydła bramy zakończonej grotem P6:

	L = 3500	L = 4000	L = 4500	L = 5000	L = 5500	L = 6000
H = 1200	125	141	158	173	190	222
H = 1400	130	146	164	180	197	230
H = 1600	134	152	170	186	204	238
H = 1800	148	167	188	206	225	265
H = 2000	153	172	194	212	256	274

S | SŁUP NAJAZDOWY

Standardowy słup najazdowy 100 × 100 × 2.0
Stosowane wysokości słupa najazdowego wg parametrów bramy:

	Hs	
H ≤ 1700	H + 900 mm	Wysokości słupów zaokrąglane są do 100 mm
H > 1700	H + 1000 mm	

Gdy obok bramy znajduje się CenterBox należy przewidzieć słup najazdowy 120 × 120 × 3.0

Montaż na słupach istniejących - patrz **załącznik I**

S | SŁUP PROWADZĄCY

Standardowy słup prowadzący:
- do bram $L < 5000$: 100 × 100 × 3.0
- do bram $L \geq 5000$: 140 × 140 × 3.0
Słup prowadzący na stopie, zintegrowany z torem jazdy o wysokości $H_p = H + 100$ mm

PRZECIWWAGA

L	3000	3500	4000	4500	5000	5500	6000
przeciwwaga	1300	1300	1400	1500	1600	1700	1800
długość bramy	4320	4820	5420	6020	6620	7220*	7820*

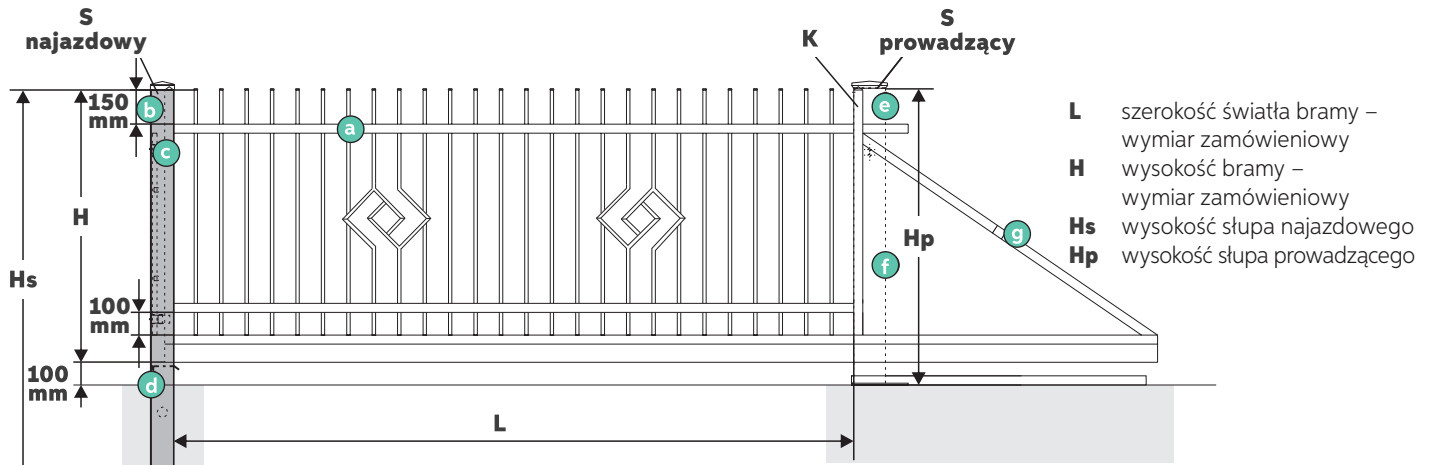
* dla bram z ramą 50 × 50 należy dodać 10 mm

WYPOSAŻENIE

- b** zamek Locinox LSKZ U2 z klamkami
- d** zderzak Locinox SSKZ QF



06 | BRAMA PS TOP SZMARAGD



ZESTAW – brama TOP

- a** skrzydło bramy wykonane w technologii przenikania z szyną jezdnią 80 × 80, rolką najazdową oraz kątownikiem z listwą zębatą
- b** słup najazdowy zakończony wybranym daszkiem, przystosowany do szybkiego montażu pochwyty i najazdu
- c** pochwyty od strony posesji
- d** najazd
- e** słup prowadzący 140 × 140 zakończony ostrzegawczą lampą LED z rolką prowadzącą oraz torem jezdnią z wózkami

- f** zestaw TOP
- g** naciąg poziomy

OPCJA – brama pod napęd

- brak zestawu TOP
- słup prowadzący zakończony daszkiem D2
 - do bram $L < 5000$: 100 × 100 × 3.0
 - do bram $L \geq 5000$: 140 × 140 × 3.0

H | WYSOKOŚĆ

Standardowa wysokość: od 800 do 2000 mm (co 10 mm)

L | SZEROKOŚĆ

Standardowa szerokość: od 3000 do 6000 mm (co 10 mm)
Dopuszczalna szerokość: od 2000 do 6000 mm (co 10 mm)

K | KONSTRUKCJA

Rama: profile 40 × 40 lub 50 × 50
(*dotaddowy profil poziomy dla przęsta $H > 1700$*)
Wypełnienie: profile 15 × 15 w rozstawie 112 mm (± 2 mm)

	$L \leq 5000$	$5000 < L \leq 5500$	$L > 5500$
$H \leq 1500$	40 × 40 × 2.0	40 × 40 × 2.0	40 × 40 × 2.0
$1500 < H \leq 1700$	40 × 40 × 2.0	40 × 40 × 2.0	50 × 50 × 2.0
$H > 1700$	40 × 40 × 2.0	50 × 50 × 2.0	50 × 50 × 2.0

Dodatkowe wzmocnienia konstrukcji:
– do bram $4500 \leq L < 5000$: dodatkowy profil pionowy 40 × 40
– do bram $L \geq 5000$: 2 dodatkowe profile pionowe 40 × 40 lub 50 × 50 (zależności od konstrukcji)

WAGA

Przybliżona waga [kg] skrzydła bramy zakończonej grotem P6:

	$L = 3500$	$L = 4000$	$L = 4500$	$L = 5000$	$L = 5500$	$L = 6000$
$H = 1200$	124	140	157	172	188	220
$H = 1400$	128	145	163	179	196	228
$H = 1600$	133	151	169	185	203	237
$H = 1800$	147	166	186	204	224	264
$H = 2000$	152	171	193	211	254	272

S | SŁUP NAJAZDOWY

Standardowy słup najazdowy 100 × 100 × 2.0
Stosowane wysokości słupa najazdowego wg parametrów bramy:

	H_s	
$H \leq 1700$	$H + 900$ mm	Wysokości słupów zaokrąglane są do 100 mm
$H > 1700$	$H + 1000$ mm	

Gdy obok bramy znajduje się CenterBox należy przewidzieć słup najazdowy 120 × 120 × 3.0

Montaż na słupach istniejących - patrz **załącznik I**

S | SŁUP PROWADZĄCY

Słup prowadzący na stopie, zintegrowany z torem jazdy o wysokości $H_p = H + 100$ mm

PRZECIWWAGA

L	3000	3500	4000	4500	5000	5500	6000
przeciwwaga	1300	1300	1400	1500	1600	1700	1800
długość bramy	4380	4880	5480	6080	6680	7280*	7880*

* dla bram z ramą 50 × 50 należy dodać 20 mm

WYPOSAŻENIE - zestaw TOP **f**

- + napęd Marantec 861 zamontowany w słupie prowadzącym
- + 2 piloty Marantec
- + lampa LED pomarańczowa 2- kanałowa

