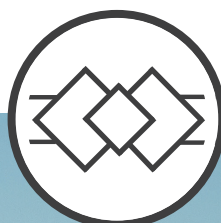
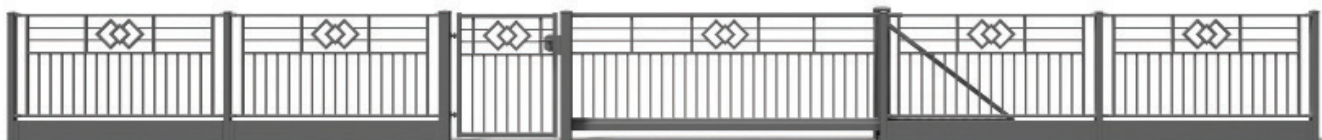


OPAL

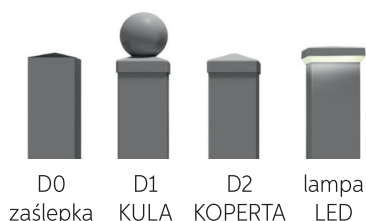
KARTA TECHNICZNA

- 01** | Przęsło
- 02** | Furtka
- 03** | Brama dwuskrzydłowa ręczna
oraz pod napęd
- 04** | Brama dwuskrzydłowa
z napędem Marantec
- 05** | Brama przesuwna ręczna
- 06** | Brama przesuwna z napędem
Marantec oraz pod napęd





DOSTĘPNE DASZKI



D0 zaśllepka
D1 KULA
D2 KOPERTA
lampa LED

	D0	D1	D2	LED
60 × 60	✓	✓	✓	x
80 × 80	✓	✓	✓	✓
100 × 100	✓	✓	✓	✓
120 × 120	✓	✓	✓	✓
140 × 140	✓	x	✓	✓

TECHNOLOGIA

Do produkcji Nowoczesnych Ogródzeń Frontowych stosujemy innowacyjną metodę przenikania. Polega ona na wprowadzeniu profilu pionowego w profil poziomy.

Otwór w profilu poziomym wykonywany jest przez maszynę CNC z dużą dokładnością, dzięki tej precyzji wprowadzone profile pionowe same się stabilizują w otworach i nie jest wymagane spawanie wszystkich połączeń.

W czasie cynkowania cynk staje się spoiwem metalowym, który spoinuje wszystkie połączenia i jednocześnie zabezpiecza stal przed korozją. Po cynkowaniu ogniowym powierzchnia jest szorstkowana w celu stworzenia mechanicznych zaczepów dla lakieru. Lakierowanie przez aplikację Szwajcarskiej firmy GEMA to technologia doskonałej jakości powłok lakierniczych.

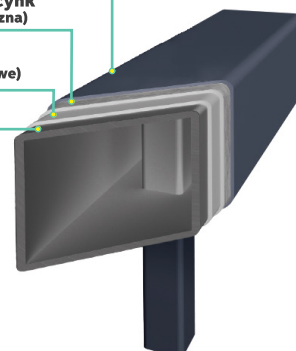
System ten, który norma określa pod nazwą DUPLEX, jest stosowany w Plast-Met od 19 lat i jest doskonałym sposobem na zabezpieczenie antykorozyjne ogrodzeń.

Malowanie proszkowe

Szorstkowany ocynk
(obróbka mechaniczna)

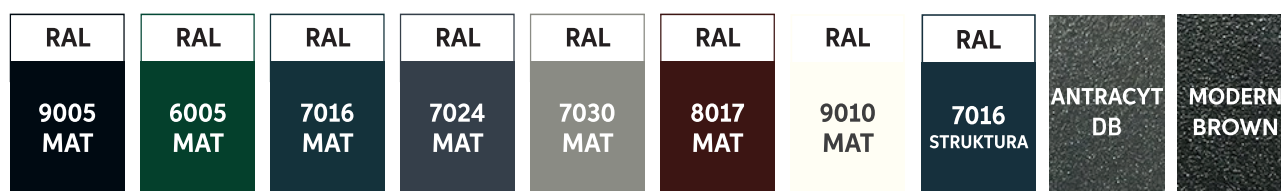
Warstwa cynku
(cynkowanie ogniowe)

Profil stalowy

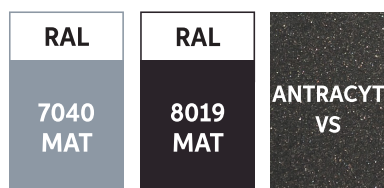


STANDARDOWE KOLORY

Wszystkie elementy systemu OPAL są wykonane w technologii DUPLEX.

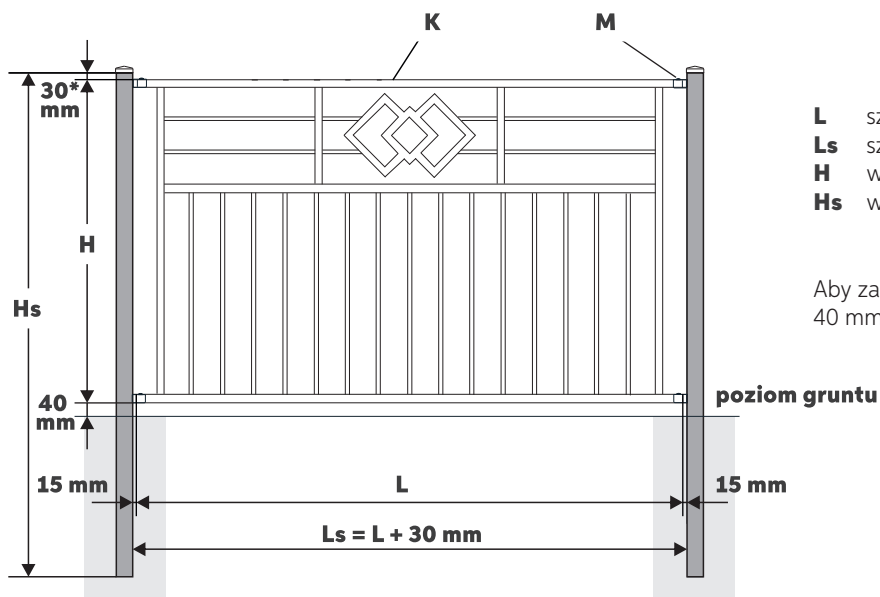


Na specjalne zamówienie możliwe jest użycie dodatkowych kolorów RAL.



55-100 Trzebnica
ul. Miłicka 34
+48 (71) 312 07 93
biuro@plast-met.pl
sklep.plast-met.pl
www.plast-met.pl

Karta techniczna ma charakter wyłącznie informacyjny i nie stanowi oferty w rozumieniu Kodeksu Cywilnego. ● Produkty przedstawione w karcie technicznej mogą być wyrobem niestandardowym lub zawierać elementy specjalne. ● Jako producent zastrzegamy sobie prawo bez powiadamiania Kupującego do wprowadzania zmian technologicznych polepszających jakość i funkcjonalność naszych produktów. ● Kolory przedstawione w karcie technicznej mogą różnić się od rzeczywistych. ● Kopiowanie tylko za zgodą Plast-Met Systemy Ogródzeniowe. ● Wszelkie prawa zastrzeżone.



* dla słupa z daszkiem D1 i D2 (z zaślepką D0 i lampą LED: 10mm)

- L** szerokość przęsła – wymiar zamówieniowy
- Ls** szerokość między słupami
- H** wysokość przęsła – wymiar zamówieniowy
- Hs** wysokość słupa

Aby zamontować przęsło, należy zostawić co najmniej 40 mm przerwy między przęsłem a gruntem.

H | WYSOKOŚĆ

Standardowa wysokość: od 710 do 2000 mm (co 10 mm)
Dopuszczalna wysokość: od 400 do 2000 mm (co 10 mm)

L | SZEROKOŚĆ

Standardowa szerokość: od 1760 do 3000 mm (co 10 mm)
Dopuszczalna szerokość: od 200 do 3000 mm (co 10 mm)

K | KONSTRUKCJA

3 poziome oraz 2 skrajne pionowe profile 25 x 25
Pionowe profile 15 x 15 w rozstawie 112 mm (± 2 mm)
Wzór: profile 15 x 15, 25 x 25 i 20 x 20

S | SŁUPY

Standardowa wysokość: od 1600 do 3000 mm (co 200 mm)
Zalecane słupy wg wysokości przęsła:

	przekrój słupa	Hs*
H ≤ 1700	60 x 60 x 2.0	H + 600 mm + Hpc
H > 1700	80 x 80 x 2.0	H + 800 mm + Hpc

*wysokość słupa należy zaokrąglić do standardowego wymiaru
Hpc wysokość płyty cokołowej

kg | WAGA

Przybliżona waga [kg] m.b. przęsła:

	L = 2000	L = 2500	L = 3000
H = 1200	19	23	27
H = 1400	21	25	29
H = 1600	22	28	32
H = 1800	24	30	35
H = 2000	26	32	37

Przybliżona waga [kg] m.b. słupa:

60 x 60 x 2.0	80 x 80 x 2.0	100 x 100 x 2.0	120 x 120 x 2.0	120 x 120 x 3.0	140 x 140 x 3.0
4	5	6,5	7,5	11	13

M | MONTAŻ

+ Standard

U-2 aluminiowe elementy montażowe 15 x 15/25 x 25 wyposażone w śruby M6 oraz blachowkręty M6
Regulacja na elemencie: ± 5 mm



+ Opcja

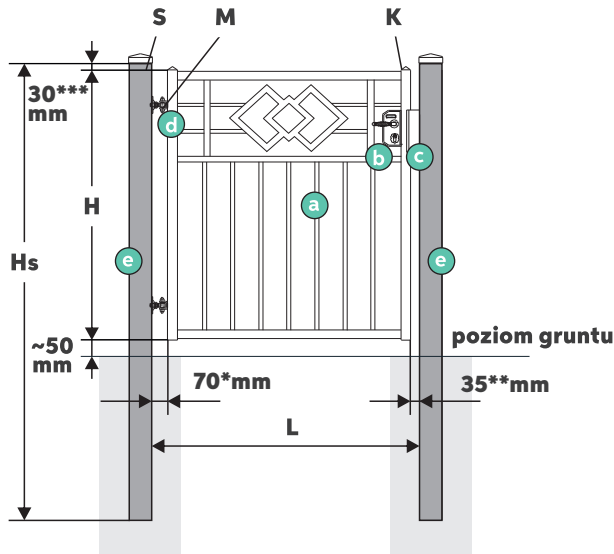
U-1 stalowe elementy montażowe 15 x 15/25 x 25 wyposażone w śruby M8 oraz blachowkręty M6
Regulacja na elemencie: ± 5 mm
Dostosowane do montażu przęsła pod kątem



Ilość elementów montażowych wg wysokości przęsła:

	Elementy
H ≤ 1700	4 szt.
H > 1700	6 szt.

02 | FURTKA OPAL



* dla zawiasów M16 90° (M20 90°: 90 mm)
 ** dla furtki ręcznej (dla furtki z elektrozaczepem: 40 mm)
 *** dla słupa z daszkiem D1 i D2 (z zaślepką D0 i lampą LED: 10mm)

L szerokość między słupami – wymiar zamówieniowy
H wysokość furtki – wymiar zamówieniowy
Hs wysokość słupa

ZESTAW – Furtka ręczna

- a** skrzydło furtki wykonane w technologii przenikania
- b** zamek Locinox LAKY F2 z zestawem klamek
- c** zderzak Locinox SHKL QF
- d** 2 zawiasy na stopach montażowych
- e** 2 słupy zakończone wybranym daszkiem, przystosowane do szybkiego montażu zderzaka i zawiasów

OPCJA – Furtka z elektrozaczepem

- zamiast klamek: zestaw pochwytyów Locinox
- zamiast zderzaka: zderzak Plast-Met z elektrozaczepem
- dodatkowe otwory w słupie do przeprowadzenia kabli

H | WYSOKOŚĆ

Standardowa wysokość: od 710 do 2000 mm (co 10 mm)
 Dopuszczalna wysokość: od 600 do 2000 mm (co 10 mm)

L | SZEROKOŚĆ

Standardowa szerokość: 1080 mm
 Dopuszczalna szerokość: od 700 do 2000 mm (co 5 mm)

K | KONSTRUKCJA

Rama: profile 40 × 40
 Wypełnienie: profile 15 × 15 w rozstawie 112 mm (± 2 mm)
 Wzór: profile 15 × 15, 25 × 25, 20 × 20
 Pod wzorem 25 × 25

S | SŁUPY

Stosowane słupy wg parametrów furtki:

	L ≤ 1200	1200 < L ≤ 1300	1300 < L ≤ 1750	L > 1750
H ≤ 1300	80 × 80 × 2.0	80 × 80 × 2.0	100 × 100 × 3.0	100 × 100 × 3.0
1300 < H ≤ 1500	80 × 80 × 2.0	100 × 100 × 3.0	100 × 100 × 3.0	100 × 100 × 3.0
H > 1500	80 × 80 × 2.0	100 × 100 × 3.0	100 × 100 × 3.0	120 × 120 × 3.0

W przypadku, gdy:

- furтка umieszczona jest na wspólnym słupie z bramą, słupy furtkowe dobierane są wg parametrów bramy
- obok furtki znajduje się CenterBox, należy przewidzieć słupy 120 × 120 × 3.0

Stosowane wysokości słupów wg parametrów furtki:

	L ≤ 1200	1200 < L ≤ 1300	L > 1300
H ≤ 1400	H + 800 mm	H + 800 mm	H + 900 mm
1400 < H ≤ 1700	H + 800 mm	H + 900 mm	H + 900 mm
H > 1700	H + 900 mm	H + 900 mm	H + 1000 mm

kg | WAGA

Przybliżona waga [kg] skrzydła furtki ręcznej:

	L = 1000	L = 1080	L = 1400
H = 1200	18	18	22
H = 1400	19	20	24
H = 1600	21	22	26
H = 1800	23	23	28
H = 2000	24	25	30

M | MONTAŻ

- d** zawiasy M16 90° lub M20 90° na stopach montażowych
Regulacja na zawiasie ± 5 mm



Stosowane zawiasy wg parametrów furtki:

	L ≤ 1200	1200 < L ≤ 1300	L > 1300
H ≤ 1700	M16	M16	M20
H > 1700	M16	M20	M20

Montaż na słupach istniejących - patrz **załącznik I**

Otwieranie skrzydła na 180° - patrz **załącznik I**

WYPOSAŻENIE - furтка ręczna

- b** zamek Locinox LAKY F2 z klamkami
- c** zderzak Locinox SHKL QF



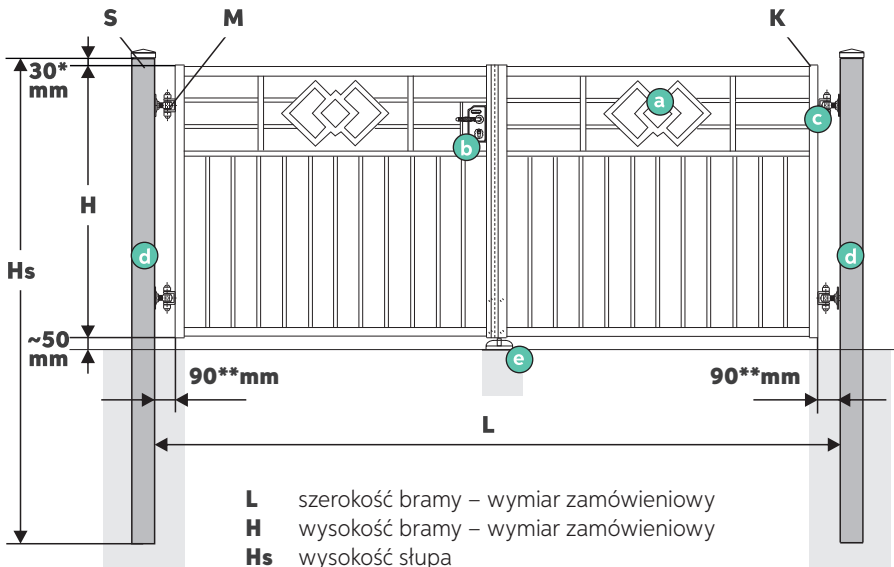
WYPOSAŻENIE - furтка z elektrozaczepem

- b** pochwyty zamiast klamek
- c** zderzak Plast-Met z elektrozaczepem



Prosty wzór pozwalający szybko obliczyć wysokość do pochwyty (liczony od dotu furtki)

H < 1270	1030 - (1270 - H _{furtki})
1270 ≤ H ≤ 1310	1030
1310 < H < 1510	1030 - (1510 - H _{furtki})
H ≥ 1510	1030



L szerokość bramy – wymiar zamówieniowy
H wysokość bramy – wymiar zamówieniowy
Hs wysokość słupa

* dla słupa z daszkiem D1 i D2 (z zaślepką D0 i lampą LED: 10mm)

** dla zawiasu M20 na stopie (dla zawiasu M20 wspawanego: 80 mm)

ZESTAW – brama ręczna

- a** 2 skrzydła bramy wykonane w technologii przenikania z kątownikiem domykającym
- b** zamek Locinox LAKY F2 z zestawem klamek
- c** 4 zawiasy M20 90°
- d** 2 słupy zakończone wybranym daszkiem przystosowane do szybkiego montażu zawiasów
- e** 2 rygle Locinox oraz odbojnik

OPCJA – brama pod napęd

- dodatkowy profil poziomy do przykręcenia siłowników
- brak zamka oraz rygli
- dodatkowe otwory w słupach do przeprowadzenia kabli
- profil oraz odbojnik

H | WYSOKOŚĆ

Standardowa wysokość: od 710 do 2000 mm (co 10 mm)
 Dopuszczalna wysokość: od 600 do 2000 mm (co 10 mm)

L | SZEROKOŚĆ

Standardowa szerokość: od 3000 do 5500 mm (co 10 mm)
 Dopuszczalna szerokość: od 2000 do 6000 mm (co 10 mm)

K | KONSTRUKCJA

Rama: profile 40 × 40 lub 50 × 50
 Wypełnienie: profile 15 × 15 w rozstawie 112 mm (± 2 mm)
 Wzór: profile 15 × 15, 25 × 25 i 20 × 20
 Pod wzorem profil 25 × 25

	L ≤ 5000	5000 < L ≤ 5500	L > 5500
H ≤ 1700	40 × 40 × 2.0	40 × 40 × 2.0	50 × 50 × 2.0
H > 1700	40 × 40 × 2.0	50 × 50 × 2.0	50 × 50 × 2.0

kg | WAGA

Przybliżona waga [kg] skrzydeł bramy ręcznej:

	L = 3500	L = 4000	L = 4500	L = 5000	L = 5500	L = 6000
H = 1200	51	58	63	68	74	90
H = 1400	57	64	70	75	81	98
H = 1600	62	70	76	82	88	106
H = 1800	75	85	93	101	124	133
H = 2000	81	91	100	108	132	141

S | SŁUPY

Stosowane wysokości słupów wg parametrów bramy:

	Hs	
H ≤ 1700	H + 900 mm	Wysokości słupów zaokrąglane są do 100 mm
H > 1700	H + 1000 mm	

Stosowane przekroje słupów wg parametrów bramy:

	L ≤ 3500	3500 < L ≤ 4000	4000 < L ≤ 4500	4500 < L ≤ 5000	5000 < L ≤ 5500	L > 5500
H ≤ 1300	100 × 100 × 3.0	100 × 100 × 3.0	100 × 100 × 3.0	120 × 120 × 3.0	120 × 120 × 3.0	140 × 140 × 3.0
1300 < H ≤ 1500	100 × 100 × 3.0	100 × 100 × 3.0	120 × 120 × 3.0	120 × 120 × 3.0	120 × 120 × 3.0	140 × 140 × 3.0
H > 1500	100 × 100 × 3.0	120 × 120 × 3.0	120 × 120 × 3.0	120 × 120 × 3.0	140 × 140 × 3.0	140 × 140 × 3.0

Gdy obok bramy znajduje się CenterBox, należy przewidzieć słupy min. 120 × 120 × 3.0

M | MONTAŻ

- c** zawiasy M20 90° na stopach montażowych lub wspawane
Regulacja na zawiasie: ± 10 mm

Stosowane zawiasy wg parametrów bramy:

	L ≤ 5000	5000 < L ≤ 5500	L > 5500
H ≤ 1700	na stopach	na stopach	wspawane
H > 1700	na stopach	wspawane	wspawane*

	L ≤ 2400	2400 < L ≤ 2600	L > 2600
H ≤ 1700	M16	M16	M20
H > 1700	M16	M20	M20

*6 wspawanych zawiasów M20 90°

Montaż na słupach istniejących - patrz **załącznik I**

Otwieranie skrzydeł na 180° - patrz **załącznik I**

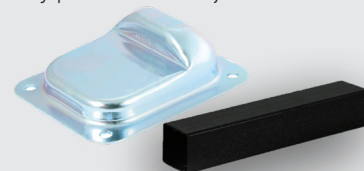
WYPOSAŻENIE - brama ręczna

- b** zamek Locinox LAKY F2 z klamkami
- e** 2 rygle Locinox oraz odbojnik

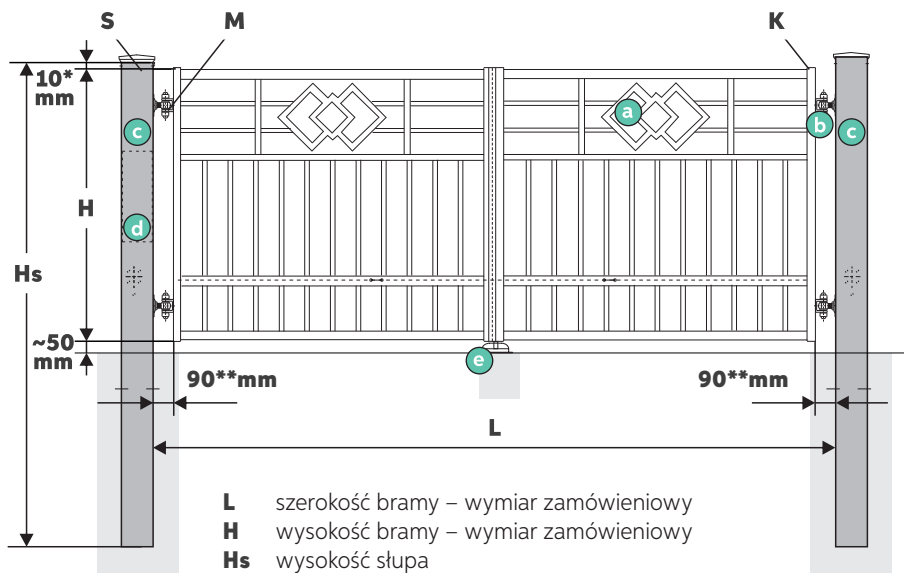


WYPOSAŻENIE - brama pod napęd

- e** dodatkowy profil oraz odbojnik



04 | BRAMA DS TOP OPAL



* dla słupa z zaślepką D0 i lampą LED (z daszkiem D1 i D2: 30 mm)
 ** dla zawiasu M20 na stopie (dla zawiasu M20 spawanego: 80 mm)

ZESTAW – brama TOP

- a** 2 skrzydła bramy wykonane w technologii przenikania z kątownikiem domykającym i profilem poziomym do zamontowania siłowników
- b** 4 zawiasy M20 90°
- c** 2 słupy 140 × 140 przystosowane do szybkiego montażu zawiasów, siłowników; z otworami do przeprowadzenia kabli oraz otworem rewizyjnym przygotowanym do montażu centrali
- d** zestaw TOP
- e** profil oraz odbojnik

H | WYSOKOŚĆ

Standardowa wysokość: od 1000 do 2000 mm (co 10 mm)

L | SZEROKOŚĆ

Standardowa szerokość: od 3000 do 5500 mm (co 10 mm)
 Dopuszczalna szerokość: od 2000 do 6000 mm (co 10 mm)

K | KONSTRUKCJA

Rama: profile 40 × 40 lub 50 × 50
 Wypełnienie: profile 15 × 15 w rozstawie 112 mm (± 2 mm)
 Wzór: profile 15 × 15, 25 × 25 i 20 × 20
 Pod wzorem profil 25 × 25

	L ≤ 5000	5000 < L ≤ 5500	L > 5500
H ≤ 1700	40 × 40 × 2.0	40 × 40 × 2.0	50 × 50 × 2.0
H > 1700	40 × 40 × 2.0	50 × 50 × 2.0	50 × 50 × 2.0

S | SŁUPY

Do bram DS TOP stosowane są tylko słupy 140 × 140 × 3.0
 Stosowane wysokości słupów wg parametrów bramy:

	Hs	
H ≤ 1700	H + 900 mm	Wysokości słupów zaokrąglane są do 100 mm
H > 1700	H + 1000 mm	

kg | WAGA

Przybliżona waga [kg] skrzydeł bramy:

	L = 3500	L = 4000	L = 4500	L = 5000	L = 5500	L = 6000
H = 1200	58	65	72	78	84	105
H = 1400	63	71	77	84	91	113
H = 1600	68	76	83	90	97	120
H = 1800	72	81	89	96	119	128
H = 2000	77	87	95	102	126	135

M | MONTAŻ

zawiasy M20 90° na stopach montażowych lub spawane
 Regulacja na zawiasie: ± 10 mm

Stosowane zawiasy wg parametrów bramy:

	L ≤ 5000	5000 < L ≤ 5500	L > 5500
H ≤ 1700	na stopach	na stopach	wspawane
H > 1700	na stopach	wspawane	wspawane*

	L ≤ 2400	2400 < L ≤ 2600	L > 2600
H ≤ 1700	M16	M16	M20
H > 1700	M16	M20	M20

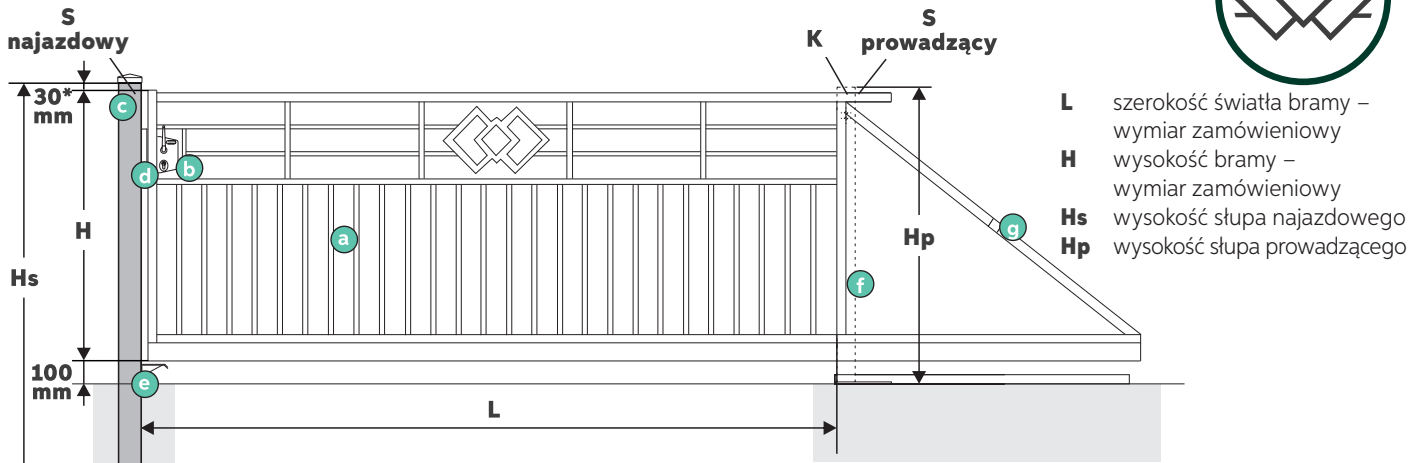
* 6 spawanych zawiasów M20 90°

WYPOSAŻENIE - zestaw TOP **e**

- + napęd Marantec
 - 515 do bram L ≤ 5000
 - 515L do bram L > 5000
- składających się z centrali oraz siłowników

- + 2 piloty Marantec 2-kanalowe





ZESTAW – brama ręczna

- a** skrzydło bramy wykonane w technologii przenikania z szyną jezdnią 80 × 80, rolką najazdową oraz kątownikiem z listwą zębatą
- b** zamek Locinox LSKZ U2 z zestawem klamek, wkładką i zestawem kluczy
- c** słup najazdowy zakończony wybranym daszkiem przystosowany do szybkiego montażu zderzaka i najazdu
- d** zderzak Locinox SSKZ QF montowany do czoła słupa najazdowego
- e** najazd
- f** słup prowadzący zakończony daszkiem D2 z rolką prowadzącą oraz torem jezdny z wózkami
- g** naciąg poziomujący

* dla słupa z daszkiem D1 i D2 (zaślepka i D0 i lampą LED: 10 mm)

H | WYSOKOŚĆ

Standardowa wysokość: od 710 do 2000 mm (co 10 mm)
Dopuszczalna wysokość: od 600 do 2000 mm (co 10 mm)

L | SZEROKOŚĆ

Standardowa szerokość: od 3000 do 6000 mm (co 10 mm)
Dopuszczalna szerokość: od 2000 do 6000 mm (co 10 mm)

K | KONSTRUKCJA

Rama: profile 40 × 40 lub 50 × 50
Wypełnienie: profile 15 × 15 w rozstawie 112 mm (± 2 mm)
Wzór: profile 15 × 15, 25 × 25 i 20 × 20
Pod wzorem profil 25 × 25

	L ≤ 5000	5000 < L ≤ 5500	L > 5500
H ≤ 1500	40 × 40 × 2.0	40 × 40 × 2.0	40 × 40 × 2.0
1500 < H ≤ 1700	40 × 40 × 2.0	40 × 40 × 2.0	50 × 50 × 2.0
H > 1700	40 × 40 × 2.0	50 × 50 × 2.0	50 × 50 × 2.0

Dodatkowe wzmocnienia konstrukcji:
- do bram 4500 ≤ L < 5000: dodatkowy profil pionowy 40 × 40
- do bram L ≥ 5000: 2 dodatkowe profile pionowe 40 × 40 lub 50 × 50 (zależności od konstrukcji)
- do bram L > 5500: stopa rolkowa

kg | WAGA

Przybliżona waga [kg] skrzydła bramy:

	L = 3500	L = 4000	L = 4500	L = 5000	L = 5500	L = 6000
H = 1200	119	133	150	164	181	209
H = 1400	123	137	156	170	188	217
H = 1600	127	142	161	176	194	224
H = 1800	131	147	167	182	201	232
H = 2000	136	151	172	187	224	239

S | SŁUP NAJAZDOWY

Standardowy słup najazdowy 100 × 100 × 2.0
Stosowane wysokości słupa najazdowego wg parametrów bramy:

	Hs	
H ≤ 1700	H + 900 mm	Wysokości słupów zaokrąglane są do 100 mm
H > 1700	H + 1000 mm	

Gdy obok bramy znajduje się CenterBox należy przewidzieć słup najazdowy 120 × 120 × 3.0

Montaż na słupach istniejących - patrz **załącznik I**

S | SŁUP PROWADZĄCY

Standardowy słup prowadzący:
- do bram L < 5000: 100 × 100 × 3.0
- do bram L ≥ 5000: 140 × 140 × 3.0
Słup prowadzący na stopie, zintegrowany z torem jazdy o wysokości Hp = H + 100 mm

PRZECIWWAGA

L	3000	3500	4000	4500	5000	5500	6000
przeciwwaga	1300	1300	1400	1500	1600	1700	1800
długość bramy	4320	4820	5420	6020	6620	7220*	7820*

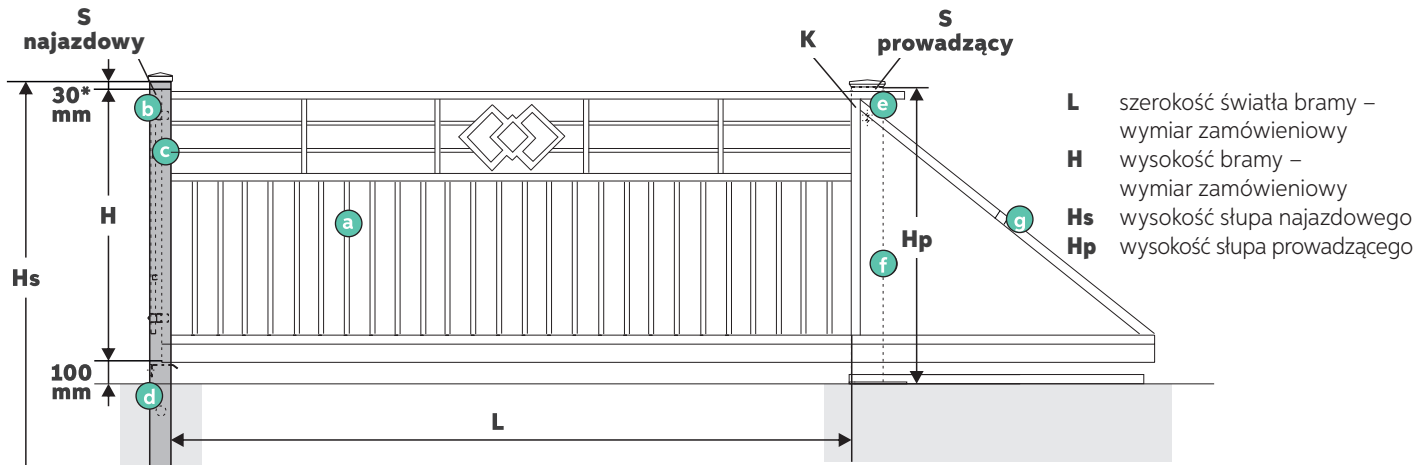
* dla bram z ramą 50 × 50 należy dodać 10 mm

WYPOSAŻENIE

- b** zamek Locinox LSKZ U2 z klamkami
- d** zderzak Locinox SSKZ QF



06 | BRAMA PS TOP OPAL



ZESTAW – brama TOP

- a** skrzydło bramy wykonane w technologii przenikania z szyną jezdnią 80 × 80, rolką najazdową oraz kątownikiem z listwą zębatą
- b** słup najazdowy zakończony wybranym daszkiem, przystosowany do szybkiego montażu pochwyty i najazdu
- c** pochwyty od strony posesji
- d** najazd
- e** słup prowadzący 140 × 140 zakończony ostrzegawczą lampą LED z rolką prowadzącą oraz torem jezdny z wózkami

- f** zestaw TOP
- g** naciąg poziomy

OPCJA – brama pod napęd

- brak zestawu TOP
- słup prowadzący zakończony daszkiem D2
- do bram $L < 5000$: 100 × 100 × 3.0
- do bram $L \geq 5000$: 140 × 140 × 3.0

* dla słupa z daszkiem D1 i D2 (zaślepka i D0 i lampą LED: 10 mm)

H | WYSOKOŚĆ

Standardowa wysokość: od 800 do 2000 mm (co 10 mm)

L | SZEROKOŚĆ

Standardowa szerokość: od 3000 do 6000 mm (co 10 mm)
Dopuszczalna szerokość: od 2000 do 6000 mm (co 10 mm)

K | KONSTRUKCJA

Rama: profile 40 × 40 lub 50 × 50
Wypełnienie: profile 15 × 15 w rozstawie 112 mm (± 2 mm)
Wzór: profile 15 × 15, 25 × 25 i 20 × 20
Pod wzorem profil 25 × 25

	$L \leq 5000$	$5000 < L \leq 5500$	$L > 5500$
$H \leq 1500$	40 × 40 × 2.0	40 × 40 × 2.0	40 × 40 × 2.0
$1500 < H \leq 1700$	40 × 40 × 2.0	40 × 40 × 2.0	50 × 50 × 2.0
$H > 1700$	40 × 40 × 2.0	50 × 50 × 2.0	50 × 50 × 2.0

Dodatkowe wzmocnienia konstrukcji:

- do bram $4500 \leq L < 5000$: dodatkowy profil pionowy 40 × 40
- do bram $L \geq 5000$: 2 dodatkowe profile pionowe 40 × 40 lub 50 × 50 (zależności od konstrukcji)
- do bram $L > 5500$: stopa rolkowa

kg | WAGA

Przybliżona waga [kg] skrzydła bramy:

	L = 3500	L = 4000	L = 4500	L = 5000	L = 5500	L = 6000
H = 1200	118	131	149	163	180	208
H = 1400	122	136	155	169	187	216
H = 1600	126	141	160	174	193	223
H = 1800	130	145	166	180	200	230
H = 2000	134	150	171	186	223	238

S | SŁUP NAJAZDOWY

Standardowy słup najazdowy 100 × 100 × 2.0
Stosowane wysokości słupa najazdowego wg parametrów bramy:

	Hs	
$H \leq 1700$	H + 900 mm	Wysokości słupów zaokrąglane są do 100 mm
$H > 1700$	H + 1000 mm	

Gdy obok bramy znajduje się CenterBox należy przewidzieć słup najazdowy 120 × 120 × 3.0

Montaż na słupach istniejących - patrz załącznik I

S | SŁUP PROWADZĄCY

Słup prowadzący na stopie, zintegrowany z torem jazdy o wysokości $H_p = H + 100$ mm

PRZECIWWAGA

L	3000	3500	4000	4500	5000	5500	6000
przeciwwaga	1300	1300	1400	1500	1600	1700	1800
długość bramy	4380	4880	5480	6080	6680	7280*	7880*

* dla bram z ramą 50 × 50 należy dodać 20 mm

WYPOSAŻENIE - zestaw TOP **f**

- + napęd Marantec 861 zamontowany w słupie prowadzącym
- + 2 piloty Marantec
- + lampa LED pomarańczowa 2- kanałowa

