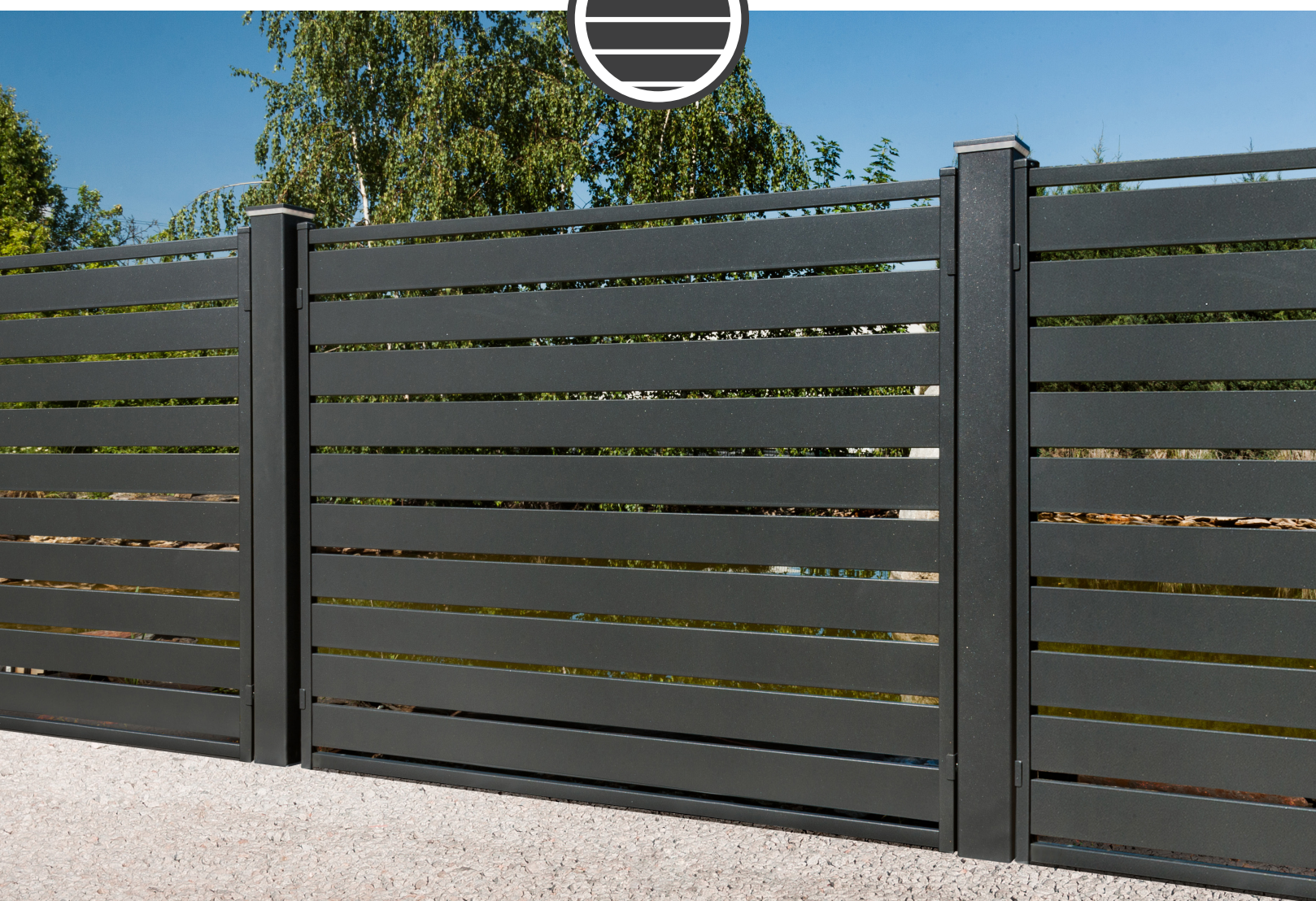
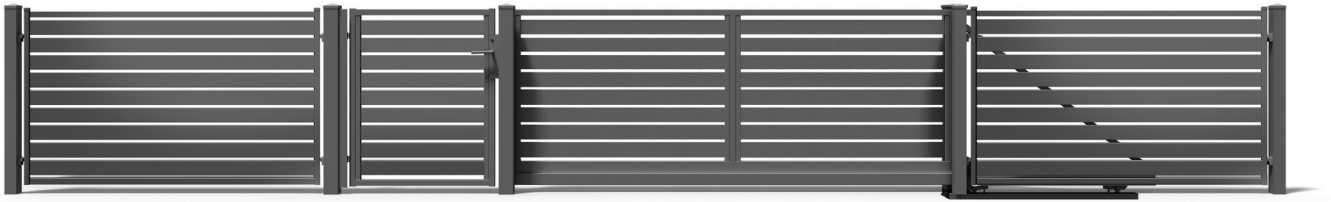


MALACHIT 120/P-20

KARTA TECHNICZNA

- 01** | Przęsło
- 02** | Furtka
- 03** | Brama dwuskrzydłowa ręczna oraz pod napęd
- 04** | Brama dwuskrzydłowa z napędem Marantec
- 05** | Brama przesuwana ręczna
- 06** | Brama przesuwana z napędem Marantec oraz pod napęd





DOSTĘPNE DASZKI



	D0	D1	D2	LED
80 x 80				
100 x 100	✓	✓	✓	✓
120 x 120				
140 x 140	✓	x	✓	✓

TECHNOLOGIA

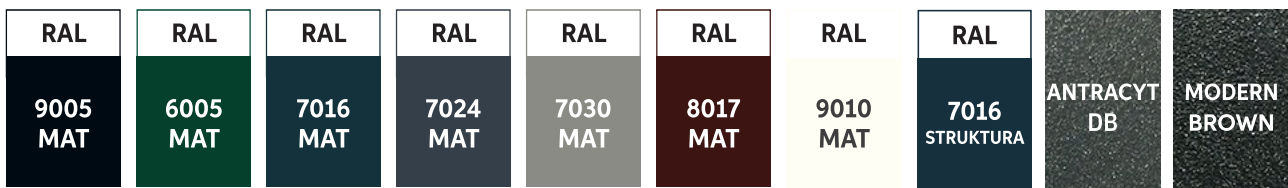
Przy produkcji ogrodzeń w systemie Malachit wyeliminowaliśmy spawanie. Wypełnienie składające się z profili poziomych i ceowników przykręcane jest do ramy wykonywanej w technologii DUPLEX.

System DUPLEX to metoda polegająca na nałożeniu na ogniową powłokę cynkową specjalnej powłoki malarskiej. Takie zabezpieczenie antykorozyjne zyskuje podwójnego znaczenia. Powłoka cynkowa jest chropowata metodą omiotania i tworzy mechaniczne zaczepy dla farby. Powłoka cynkowa i malarska uzupełniają się dzięki temu w swojej skuteczności. Wierzchnia warstwa farby stanowi dodatkową warstwę antykorozyjną, zabezpiecza powłokę cynku przed jego utlenianiem.

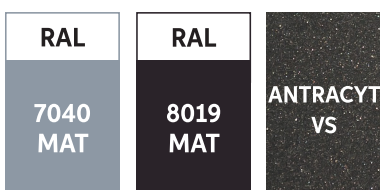
System, który norma określa pod nazwą DUPLEX, stosujemy w naszej firmie od 19 lat. Jest on doskonałym sposobem na zabezpieczenie antykorozyjne ogrodzeń.



STANDARDOWE KOLORY

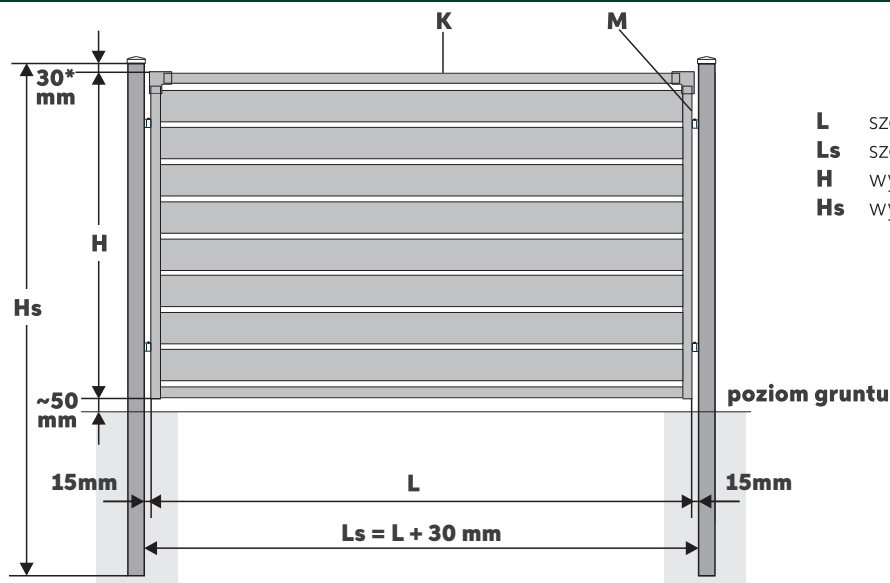


Na specjalne zamówienie możliwe jest użycie dodatkowych kolorów RAL.



55-100 Trzebnica
ul. Milicka 34
+48 (71) 312 07 93
biuro@plast-met.pl
sklep.plast-met.pl
www.plast-met.pl

Karta techniczna ma charakter wyłącznie informacyjny i nie stanowi oferty w rozumieniu Kodeksu Cywilnego. ● Produkty przedstawione w karcie technicznej mogą być wyrobem niestandardowym lub zawierać elementy specjalne. ● Jako producent zastrzegamy sobie prawo bez powiadamiania Kupującego do wprowadzania zmian technologicznych polepszających jakość i funkcjonalność naszych produktów. ● Kolory przedstawione w karcie technicznej mogą różnić się od rzeczywistych. ● Kopiowanie tylko za zgodą Plast-Met Systemy Ogrodzeniowe. ● Wszelkie prawa zastrzeżone.



- L** szerokość przęsła – wymiar zamówieniowy
- Ls** szerokość między słupami
- H** wysokość przęsła – wymiar zamówieniowy
- Hs** wysokość słupa

* dla słupa z daszkiem D1 i D2 (z zaślepką D0 i lampą LED: 10mm)

H | WYSOKOŚĆ

Standardowa wysokość: od 690 do 1950 mm (co 140 mm)
 Dopuszczalna wysokość: od 410 do 1950 mm (co 140 mm)
 Niestandardowa wysokość: zgodnie z cennikiem dopłat

L | SZEROKOŚĆ

Standardowa szerokość: od 1760 do 2500 mm (co 10 mm)
 Dopuszczalna szerokość: od 200 do 2500 mm (co 10 mm)

K | KONSTRUKCJA

Rama: poziome profile 40 × 20, pionowe ceowniki, łączniki Malachit
 Wypełnienie: profile 120 × 20
 Przestrzeń pomiędzy profilami przy standardowej wysokości przęsła: 20 mm

S | SŁUPY

Standardowa wysokość: od 1600 do 3000 mm (co 200 mm)
 Zalecane słupy wg wysokości przęsła:

	przekrój słupa	Hs*
H ≤ 1390	80 × 80 × 2.0	H + 600 mm + Hpc
1390 < H ≤ 1670	100 × 100 × 2.0	H + 800 mm + Hpc
H > 1670	120 × 120 × 2.0	H + 800 mm + Hpc

*wysokość słupa należy zaokrąglić do standardowego wymiaru
Hpc wysokość płyty cokołowej

kg | WAGA

Przybliżona waga [kg] m.b. przęsła:

	L = 2000	L = 2500
H = 1250	54	66
H = 1390	60	73
H = 1670	71	87
H = 1810	77	95
H = 1950	83	102

Przybliżona waga [kg] m.b. słupa:

80 × 80 × 2.0	100 × 100 × 2.0	120 × 120 × 2.0	120 × 120 × 3.0	140 × 140 × 3.0
5	6,5	7,5	11	13

M | MONTAŻ

- + Standard
 U-6 element montażowy stalowy 60 × 20 wyposażony w nitonakrętkę M8 oraz śrubę M8
 Regulacja na elemencie: – 5 mm



+ Opcja

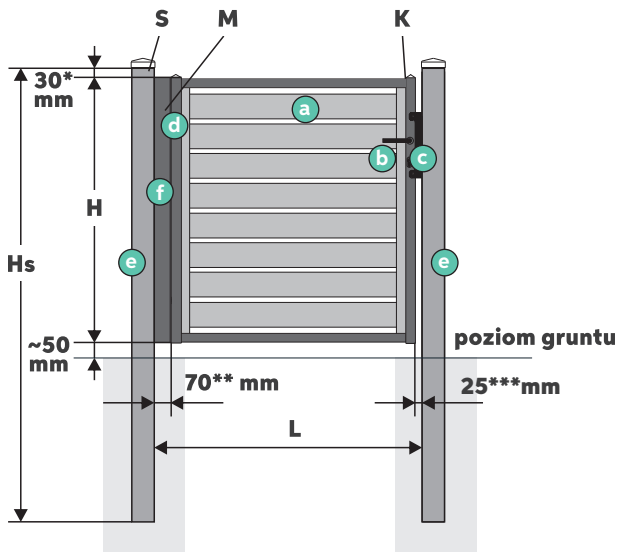
- U-5 element montażowy stalowy 60 × 40/60 × 35 wyposażony w śrubę M6 oraz blachowkręty M6
 Regulacja na elemencie: ± 5 mm



Ilość elementów montażowych wg wysokości przęsła:

	Elementy
H ≤ 1600	4 szt.
H > 1600	6 szt.

02| FURTKA MALACHIT 120/P-20



* dla słupa z daszkiem D1 i D2 (z zaślepką D0 i lampą LED: 10mm)
 ** dla zawiasów M16 90° (M20 90°: 90mm)
 *** dla furtki ręcznej (dla furtki z elektrozaczepem: 40 mm)

- L** szerokość między słupami – wymiar zamówieniowy
- H** wysokość furtki – wymiar zamówieniowy
- Hs** wysokość słupa

ZESTAW – Furtka ręczna

- a** skrzydło furtki
- b** zamek GNS z zestawem klamek
- c** zderzak Plast-Met
- d** 2 zawiasy na stopach montażowych
- e** 2 słupy zakończone wybranym daszkiem, przystosowane do szybkiego montażu zderzaka i zawiasów
- f** pionowa maskownica zawiasów (przy furtce otwieranej do środka posesji)

OPCJA – Furtka z elektrozaczepem

- zamiast klamek: antaba
- zamiast zderzaka: zderzak Plast-Met z elektrozaczepem
- dodatkowe otwory w słupie do przeprowadzenia kabli

H | WYSOKOŚĆ

Standardowa wysokość: od 690 do 1950 mm (co 140 mm)
 Niestandardowa wysokość: zgodnie z cennikiem dopłat

L | SZEROKOŚĆ

Standardowa szerokość: od 1000 do 1100 mm (co 5 mm)
 Dopuszczalna szerokość: od 700 do 2000 mm (co 5 mm)

K | KONSTRUKCJA

Rama: profile 40 × 40
 Wypełnienie: profile 120 × 20, ceowniki 25 × 20 i 35 × 35
 Przestrzeń pomiędzy profilami przy standardowej wysokości furtki: 20 mm

S | SŁUPY

Stosowane słupy wg parametrów furtki:

	L ≤ 1200	1200 < L ≤ 1300	1300 < L ≤ 1750	L > 1750
H ≤ 1390	80 × 80 × 3.0	80 × 80 × 3.0	100 × 100 × 3.0	100 × 100 × 3.0
1390 < H ≤ 1530	100 × 100 × 2.0	100 × 100 × 2.0	100 × 100 × 3.0	100 × 100 × 3.0
1530 < H ≤ 1670	100 × 100 × 2.0	100 × 100 × 3.0	100 × 100 × 3.0	120 × 120 × 3.0
H > 1670	120 × 120 × 3.0	120 × 120 × 3.0	120 × 120 × 3.0	120 × 120 × 3.0

W przypadku, gdy:

- furtka umieszczona jest na wspólnym słupie z bramą,
- słupy furtkowe dobierane są wg parametrów bramy
- obok furtki znajduje się CenterBox, należy przewidzieć słupy 120 × 120 × 3.0

Stosowane wysokości słupów wg parametrów furtki:

	L ≤ 1200	1200 < L ≤ 1300	L > 1300
H ≤ 1390	H + 800 mm	H + 800 mm	H + 900 mm
1390 < H ≤ 1670	H + 900 mm	H + 900 mm	H + 900 mm
H > 1670	H + 1000 mm	H + 1000 mm	H + 1000 mm

Wartości słupów zaokrąglone są do 100 mm

M | MONTAŻ

- d** zawiasy M16 90° lub M20 90° na stopach montażowych
 Regulacja na zawiasie ± 5 mm

Stosowane zawiasy wg parametrów furtki:



	L ≤ 1200	1200 < L ≤ 1300	L > 1300
H ≤ 1670	M16	M16	M20
H > 1670	M16	M20	M20

Montaż na słupach istniejących - patrz **załącznik I**

Otwieranie skrzydła na 180° - patrz **załącznik I**

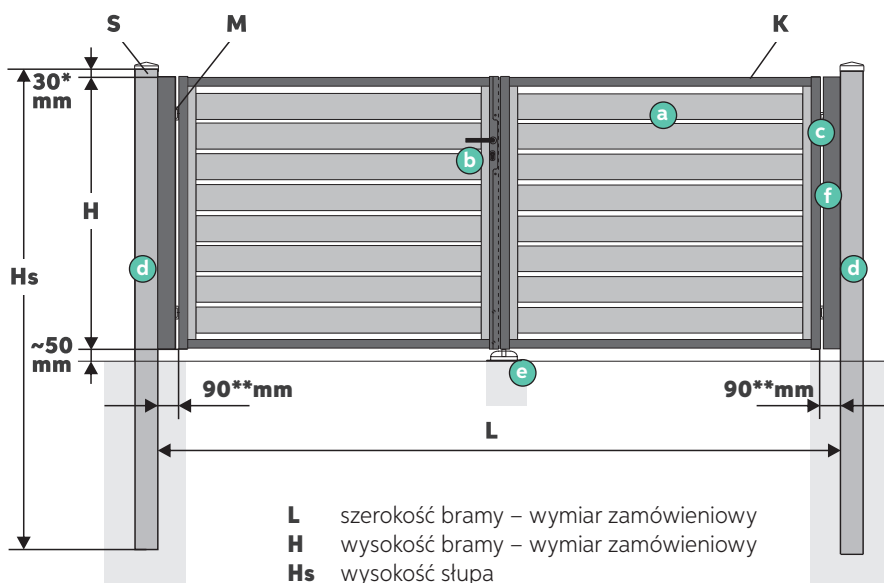
kg | WAGA

Przybliżona waga [kg] skrzydła furtki ręcznej:

	L = 1000	L = 1100	L = 1400
H = 1250	34	37	44
H = 1390	37	40	54
H = 1670	45	48	58
H = 1810	48	52	63
H = 1950	52	56	68

Prosty wzór pozwalający szybko obliczyć wysokość do pochwytu (liczony od dołu furtki)

H ≤ 1210	940 - (1210 - H _{furtki})
1210 < H ≤ 1300	940
1300 < H ≤ 1610	1020
H > 1610	1100



L szerokość bramy – wymiar zamówieniowy
H wysokość bramy – wymiar zamówieniowy
Hs wysokość słupa

* dla słupa z daszkiem D1 i D2 (z zaślepką D0 i lampą LED: 10mm)
 ** dla zawiasu M20 na stopie (dla zawiasu M20 wspawanego: 80 mm)

ZESTAW – brama ręczna

- a** 2 skrzydła bramy z kątownikiem domykającym
- b** zamek GNS z zestawem klamek
- c** 4 zawiasy M20 90°
- d** 2 słupy zakończone wybranym daszkiem, przystosowane do szybkiego montażu zawiasów
- e** rygle Locinox oraz odbojnik
- f** 2 pionowe maskownice zawiasów (przy bramie otwieranej do środka posesji)

OPCJA – brama pod napęd

- wzmocniony dodatkowy profil poziomy do przykręcenia siłowników
- brak zamka oraz rygli
- dodatkowe otwory w słupach do przeprowadzenia kabli
- profil oraz odbojnik

H | WYSOKOŚĆ

Standardowa wysokość: od 690 do 1950 mm (co 140 mm)
 Niestandardowa wysokość: zgodnie z cennikiem dopłat

L | SZEROKOŚĆ

Standardowa szerokość: od 3000 do 5500 mm (co 10 mm)
 Dopuszczalna szerokość: od 2000 do 6000 mm (co 10 mm)

K | KONSTRUKCJA

Rama: profile 40 × 40 lub 50 × 50
 Wypełnienie: profile 120 × 20, ceowniki 25 × 20 i 35 × 35
 Przestrzeń pomiędzy profilami przy standardowej wysokości bramy: 20 mm

	L ≤ 5000	5000 < L ≤ 5500	L > 5500
H ≤ 1670	40 × 40 × 2.0	40 × 40 × 2.0	50 × 50 × 2.0
H > 1670	40 × 40 × 2.0	50 × 50 × 2.0	50 × 50 × 2.0

Dodatkowe wzmocnienie konstrukcji:
 -do bram L > 5000: dodatkowy profil pionowy 40 × 40 lub 50 × 50 (w zależności od konstrukcji)

S | SŁUPY

Stosowane wysokości słupów wg parametrów bramy:

	Hs	
H ≤ 1670	H + 900 mm	Wysokości słupów zaokrąglane są do 100 mm
H > 1670	H + 1000 mm	

Stosowane przekroje słupów wg parametrów bramy:

	L ≤ 3500	3500 < L ≤ 4000	4000 < L ≤ 4500	4500 < L ≤ 5000	5000 < L ≤ 5500	L > 5500
H ≤ 1390	100 × 100 × 3.0	100 × 100 × 3.0	100 × 100 × 3.0	120 × 120 × 3.0	120 × 120 × 3.0	140 × 140 × 3.0
1390 < H ≤ 1530	100 × 100 × 3.0	100 × 100 × 3.0	120 × 120 × 3.0	120 × 120 × 3.0	120 × 120 × 3.0	140 × 140 × 3.0
1530 < H ≤ 1670	100 × 100 × 3.0	120 × 120 × 3.0	120 × 120 × 3.0	120 × 120 × 3.0	140 × 140 × 3.0	140 × 140 × 4.0
H > 1670	120 × 120 × 3.0	120 × 120 × 3.0	120 × 120 × 3.0	140 × 140 × 4.0	140 × 140 × 4.0	140 × 140 × 4.0

Gdy obok bramy znajduje się CenterBox, należy przewidzieć słupy min. 120 × 120 × 3.0

M | MONTAŻ

- c** zawiasy M20 90° na stopach montażowych lub wspawane
 Regulacja na zawiasie: ± 10 mm



Stosowane zawiasy wg parametrów bramy:

	L ≤ 5000	5000 < L ≤ 5500	L > 5500
H ≤ 1670	na stopach	na stopach	wspawane
H > 1670	na stopach	wspawane	wspawane*

	L ≤ 2400	2400 < L ≤ 2600	L > 2600
H ≤ 1670	M16	M16	M20
H > 1670	M16	M20	M20

*6 wspawanych zawiasów M20 90°

Montaż na słupach istniejących - patrz **załącznik I**

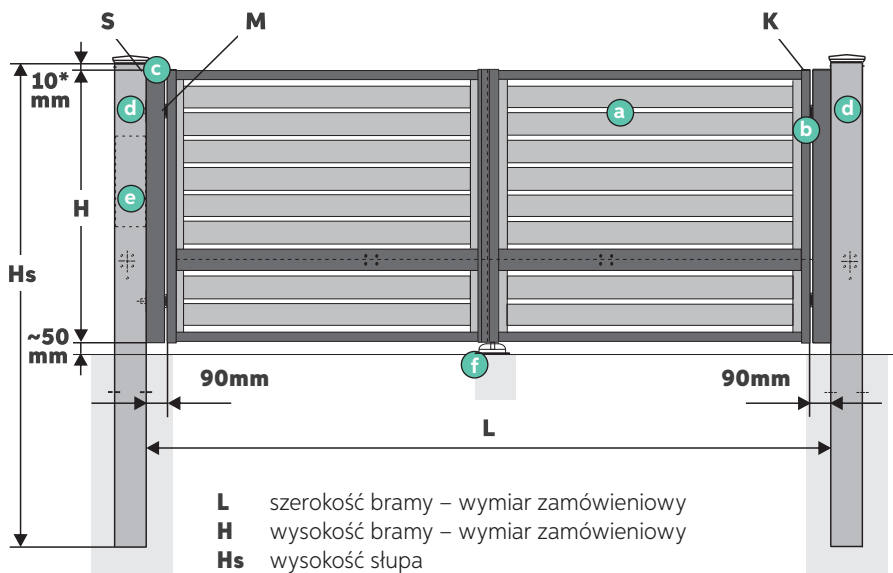
Otwieranie skrzydeł na 180° - patrz **załącznik I**

kg | WAGA

Przybliżona waga [kg] skrzydeł bramy ręcznej:

	L = 3500	L = 4000	L = 4500	L = 5000	L = 5500	L = 6000
H = 1250	112	125	138	151	179	203
H = 1390	123	137	152	166	198	223
H = 1670	146	163	180	197	235	264
H = 1810	157	176	194	212	265	284
H = 1950	168	188	208	228	284	304

04| BRAMA DS TOP MALACHIT 120/P-20



* dla słupa z zaślepką D0 i lampą LED (z daszkiem D1 i D2: 30 mm)

ZESTAW – brama TOP

- a** 2 skrzydła bramy z kątownikiem domykającym i wzmocnionym profilem poziomym do zamontowania siłowników
- b** 4 zawiasy M20 90°
- c** 2 pionowe maskownice zawiasów i fotokomórek
- d** 2 słupy 140 × 140 przystosowane do szybkiego montażu zawiasów, siłowników; z otworami do przeprowadzenia kabli oraz otworem rewizyjnym przygotowanym do montażu centrali
- e** zestaw TOP
- f** profil oraz odbojnik

H | WYSOKOŚĆ

Standardowa wysokość: od 970 do 1950 mm (co 140 mm)
 Niestandardowa wysokość: zgodnie z cennikiem dopłat

L | SZEROKOŚĆ

Standardowa szerokość: od 3000 do 4500 mm (co 10 mm)
 Dopuszczalna szerokość: od 2000 do 4500 mm (co 10 mm)

K | KONSTRUKCJA

Rama: profile 40 × 40
 Wypełnienie: profile 120 × 20, ceowniki 25 × 20 i 35 × 35
 Przerzeń pomiędzy profilami przy standardowej wysokości bramy: 20 mm

S | SŁUPY

Do bram DS TOP stosowane są tylko słupy 140 × 140
 Stosowane wysokości słupów wg parametrów bramy:

	Hs	
H ≤ 1670	H + 900 mm	Wysokości słupów zaokrąglane są do 100 mm
H > 1670	H + 1000 mm	

kg | WAGA

Przybliżona waga [kg] skrzydeł bramy:

	L = 3500	L = 4000	L = 4500
H = 1250	137	155	173
H = 1390	151	171	191
H = 1670	180	204	228
H = 1810	195	220	246
H = 1950	209	237	264

M | MONTAŻ

zawiasy M20 90°
 na stopach montażowych
 Regulacja na zawiasie: ± 10 mm

Stosowane zawiasy wg parametrów bramy:

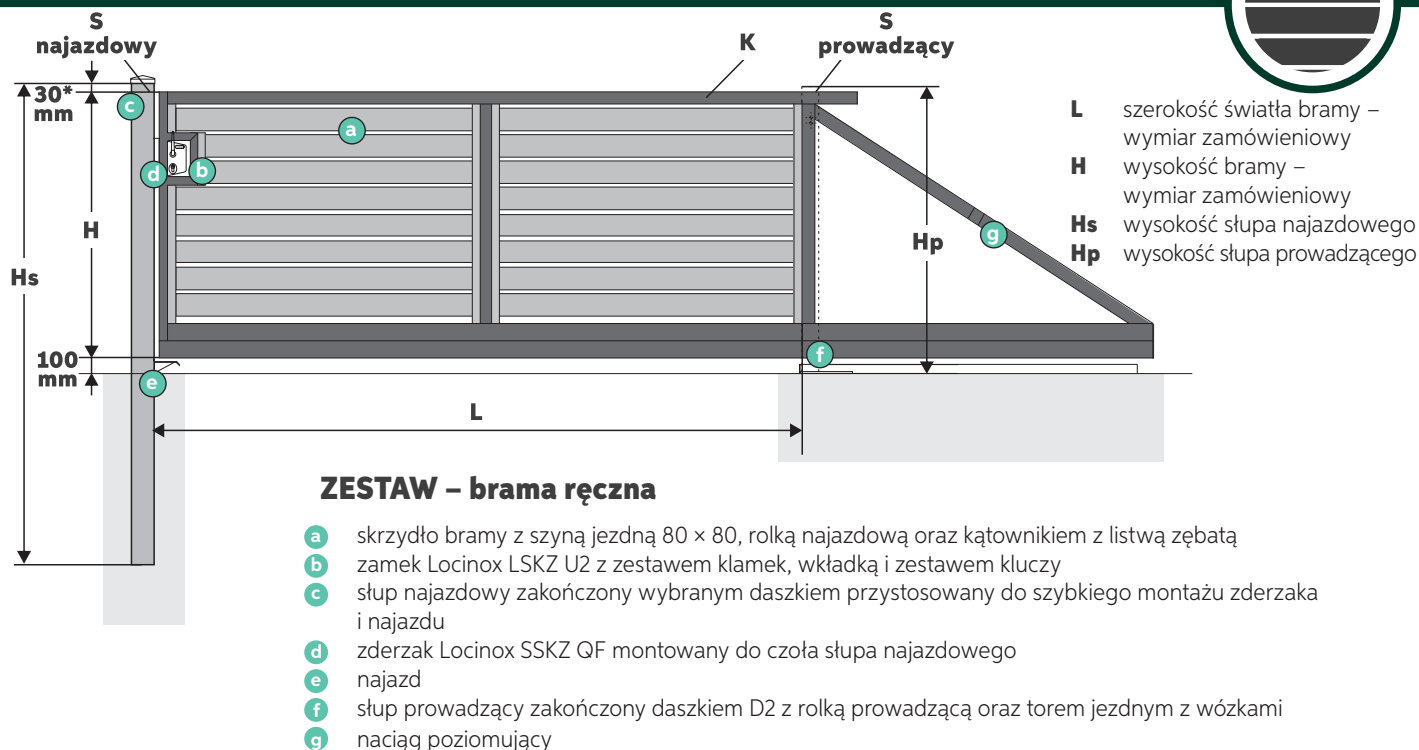
	L ≤ 2400	2400 < L ≤ 2600	L > 2600
H ≤ 1670	M16	M16	M20
H > 1670	M16	M20	M20

WYPOSAŻENIE - zestaw TOP **e**

- + napęd Marantec - 515 do bram L ≤ 4500 składających się z centrali oraz siłowników

- + 2 piloty Marantec 2-kanałowe





* dla słupa z daszkiem D1 i D2 (z zaślepką D0 i lampą LED: 10mm)

H | WYSOKOŚĆ

Standardowa wysokość: od 690 do 1950 mm (co 140 mm)
Niestandardowa wysokość: zgodnie z cennikiem dopłat

L | SZEROKOŚĆ

Standardowa szerokość: od 3000 do 6000 mm (co 10 mm)
Dopuszczalna szerokość: od 2000 do 6000 mm (co 10 mm)

K | KONSTRUKCJA

- Rama: profile 60 × 40, 60 × 60, 80 × 60
Wypełnienie: profile 120 × 20, ceowniki 25 × 20 i 35 × 35
Przestrzeń pomiędzy profilami przy standardowej wysokości bramy: 20 mm

Dodatkowe wzmocnienia konstrukcji:
- do bram L > 3500: dodatkow ceowniki 60 × 20
- do bram L ≥ 5500: stopa rolkowa

kg | WAGA

Przybliżona waga [kg] skrzydła bramy:

	L = 3500	L = 4000	L = 4500	L = 5000	L = 5500	L = 6000
H = 1250	228	258	283	308	333	395
H = 1390	241	273	299	325	393	417
H = 1670	267	304	332	361	431	458
H = 1810	280	319	349	417	450	478
H = 1950	294	334	365	435	469	498

S | SŁUP NAJAZDOWY

Standardowy słup najazdowy 100 × 100 × 2.0
Stosowane wysokości słupa najazdowego wg parametrów bramy:

	Hs	
H ≤ 1670	H + 900 mm	Wysokości słupów zaokrąglane są do 100 mm
H > 1670	H + 1000 mm	

Gdy obok bramy znajduje się CenterBox należy przewidzieć słup najazdowy 120 × 120 × 3.0

Montaż na słupach istniejących - patrz **załącznik I**

S | SŁUP PROWADZĄCY

Standardowy słup prowadzący:
- do bram L < 4500: 100 × 100 × 3.0
- do bram L ≥ 4500: 140 × 140 × 3.0
Słup prowadzący na stopie, zintegrowany z torem jazdy o wysokości Hp = H + 100 mm

PRZECIWWAGA

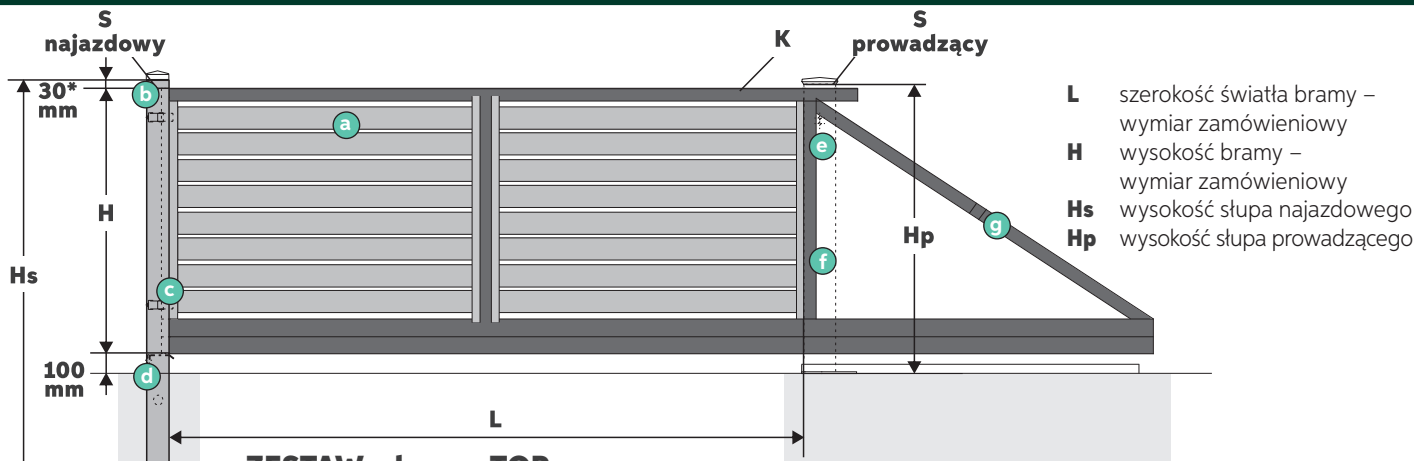
L	3000	3500	4000	4500	5000	5500	6000
przeciwwaga	1600	1600	1700	1800	1900	2000	1900
długość bramy	4640	5140	5740	6340	6940	7540	7940

WYPOSAŻENIE

- b zamek Locinox LSKZ U2
- d zderzak Locinox SSKZ QF z klamkami



06 | BRAMA PS TOP MALACHIT 120/P-20



ZESTAW – brama TOP

- a** skrzydło bramy z szyną jezdnią 80 × 80, rolką najazdową oraz kątownikiem z listwą zębatą
- b** słup najazdowy zakończony wybranym daszkiem, przystosowany do szybkiego montażu łapaczy i najazdu
- c** regulowane łapacze od strony posesji
- d** najazd

- e** słup prowadzący 140 × 140 zakończony ostrzegawczą lampą LED z rolką prowadzącą oraz torem jezdycznym z wózkami
- f** zestaw TOP
- g** naciąg poziomy

OPCJA – brama pod napęd

- brak zestawu TOP
- słup prowadzący zakończony daszkiem D2
- do bram $L < 4500$: 100 × 100 × 3.0
- do bram $L \geq 4500$: 140 × 140 × 3.0

* dla słupa z daszkiem D1 i D2 (z zaślepką D0 i lampą LED: 10mm)

H | WYSOKOŚĆ

Standardowa wysokość: od 830 do 1950 mm (co 140 mm)
Niestandardowa wysokość: zgodnie z cennikiem dopłat

L | SZEROKOŚĆ - TOP

Standardowa szerokość: od 3000 do 5000 mm (co 10 mm)
Dopuszczalna szerokość: od 2000 do 5000 mm (co 10 mm)

L | SZEROKOŚĆ - pod napęd

Standardowa szerokość: od 3000 do 6000 mm (co 10 mm)
Dopuszczalna szerokość: od 2000 do 6000 mm (co 10 mm)

K | KONSTRUKCJA

- Rama: profile 60 × 40, 60 × 60, 80 × 60
Wypełnienie: profile 120 × 20, ceowniki 25 × 20 i 35 × 35
Przestrzeń pomiędzy profilami przy standardowej wysokości bramy: 20 mm

Dodatkowe wzmocnienia konstrukcji:
- do bram $L > 3500$: dodatkow ceowniki 60 × 20
- do bram $L \geq 5500$: stopa rolkowa

kg | WAGA

Przybliżona waga [kg] skrzydła bramy:

	L = 3500	L = 4000	L = 4500	L = 5000	L = 5500	L = 6000
H = 1250	228	252	277	301	325	387
H = 1390	242	267	293	319	385	408
H = 1670	270	298	326	354	423	448
H = 1810	283	313	342	410	442	469
H = 1950	297	328	359	427	461	489

S | SŁUP NAJAZDOWY

Standardowy słup najazdowy 100 × 100 × 2.0
Stosowane wysokości słupa najazdowego wg parametrów bramy:

	Hs	
H ≤ 1670	H + 900 mm	Wysokości słupów zaokrąglane są do 100 mm
H > 1670	H + 1000 mm	

Gdy obok bramy znajduje się CenterBox należy przewidzieć słup najazdowy 120 × 120 × 3.0

Montaż na słupach istniejących - patrz **załącznik I**

S | SŁUP PROWADZĄCY

Słup prowadzący na stopie, zintegrowany z torem jazdy o wysokości $H_p = H + 100$ mm

PRZECIWWAGA

L	3000	3500	4000	4500	5000	5500	6000
przeciwwaga	1600	1600	1700	1800	1900	2000	1900
długość bramy	4700	5200	5800	6400	7000	7600	8000

WYPOSAŻENIE - zestaw TOP **f**

- + napęd Marantec 861 zamontowany w słupie prowadzącym
- + 2 piloty Marantec
- + lampa LED pomarańczowa 2-kanalowa

