

TRAWERTYN PLUS

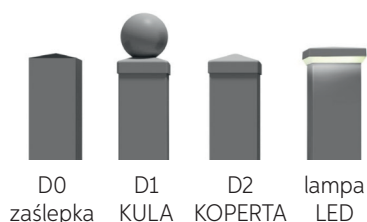
KARTA TECHNICZNA

- 01** | Przęsło
- 02** | Furtka
- 03** | Brama dwuskrzydłowa ręczna
oraz pod napęd
- 04** | Brama dwuskrzydłowa
z napędem Marantec
- 05** | Brama przesuwana ręczna
- 06** | Brama przesuwana z napędem
Marantec oraz pod napęd





DOSTĘPNE DASZKI



	D0	D1	D2	LED
80 x 80				
100 x 100	✓	✓	✓	✓
120 x 120				
140 x 140	✓	x	✓	✓
160 x 160	✓	x	x	x

TECHNOLOGIA

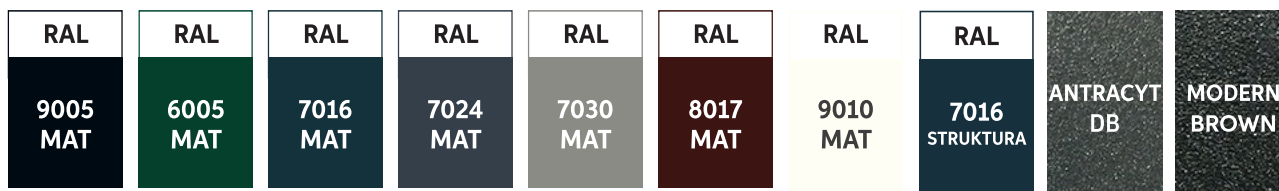
Przy produkcji ogrodzeń w systemie Trawertyn ograniczyliśmy spawanie. Wypełnienie składające się z taśm i ceowników przykręcane jest do ramy wykonywanej w technologii DUPLEX.

System DUPLEX to metoda polegająca na nałożeniu na ogniową powłokę cynkową specjalnej powłoki malarskiej. Takie zabezpieczenie antykorozyjne zyskuje podwójnego znaczenia. Powłoka cynkowa jest chropowata metodą omiotania i tworzy mechaniczne zaczepy dla farby. Powłoka cynkowa i malarska uzupełniają się dzięki temu w swojej skuteczności. Wierzchnia warstwa farby stanowi dodatkową warstwę antykorozyjną, zabezpiecza powłokę cynku przed jego utlenianiem.

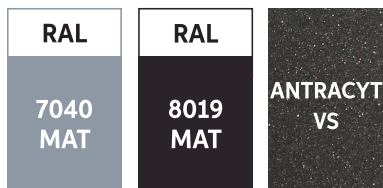
System, który norma określa pod nazwą DUPLEX, stosujemy w naszej firmie od 19 lat. Jest on doskonałym sposobem na zabezpieczenie antykorozyjne ogrodzeń.



STANDARDOWE KOLORY

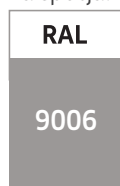


Na specjalne zamówienie możliwe jest użycie dodatkowych kolorów RAL.



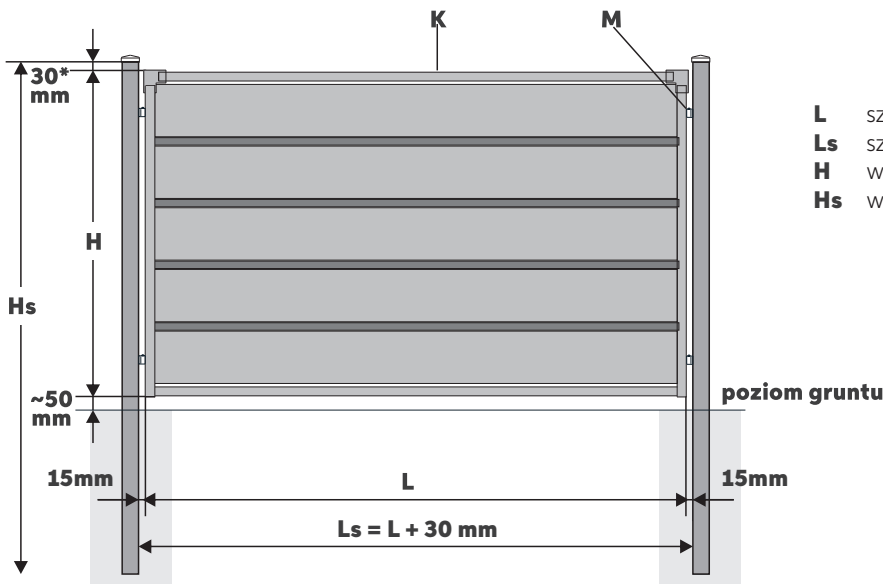
STANDARDOWY KOLOR POZIOMYCH CEOWNIKÓW H=30

Na specjalne zamówienie możliwe jest wykonanie ogrodzenia w jednolitym kolorze RAL.



55-100 Trzebnica
ul. Miłicka 34
+48 (71) 312 07 93
biuro@plast-met.pl
sklep.plast-met.pl
www.plast-met.pl

Karta techniczna ma charakter wyłącznie informacyjny i nie stanowi oferty w rozumieniu Kodeksu Cywilnego. ● Produkty przedstawione w karcie technicznej mogą być wyrobem niestandardowym lub zawierać elementy specjalne. ● Jako producent zastrzegamy sobie prawo bez powiadamiania Kupującego do wprowadzania zmian technologicznych polepszających jakość i funkcjonalność naszych produktów. ● Kolory przedstawione w karcie technicznej mogą różnić się od rzeczywistych. ● Kopiowanie tylko za zgodą Plast-Met Systemy Ogrodzeniowe. ● Wszelkie prawa zastrzeżone.



- L** szerokość przęsła – wymiar zamówieniowy
- Ls** szerokość między słupami
- H** wysokość przęsła – wymiar zamówieniowy
- Hs** wysokość słupa

* dla słupa z daszkiem D1 i D2 (z zaślepką D0 i lampą LED: 10mm)

H | WYSOKOŚĆ

Standardowa wysokość: od 750 do 1850 mm (co 220 mm)
 Dopuszczalna wysokość: od 310 do 1850 mm (co 220 mm)
 Niestandardowa wysokość: zgodnie z cennikiem dopłat

L | SZEROKOŚĆ

Standardowa szerokość: od 1760 do 2500 mm (co 10 mm)
 Dopuszczalna szerokość: od 200 do 2500 mm (co 10 mm)

K | KONSTRUKCJA

Rama: poziome profile 40 × 20, pionowe ceowniki, łączniki Trawertyn
 Wypełnienie: taśmy h = 200, ceowniki h = 30

S | SŁUPY

Standardowa wysokość: od 1600 do 3000 mm (co 200 mm)
 Zalecane słupy wg wysokości przęsła:

	przekrój słupa	Hs*
H ≤ 1190	80 × 80 × 2.0	H + 600 mm + H _{pc}
1190 < H ≤ 1630	100 × 100 × 2.0	H + 800 mm + H _{pc}
H > 1630	120 × 120 × 2.0	H + 800 mm + H _{pc}

*wysokość słupa należy zaokrąglić do standardowego wymiaru
H_{pc} wysokość płyty cokołowej

kg | WAGA

Przybliżona waga [kg] m.b. przęsła:

	L = 2000	L = 2500
H = 970	34	41
H = 1190	42	51
H = 1410	49	60
H = 1630	56	69
H = 1850	64	78

Przybliżona waga [kg] m.b. słupa:

80 × 80 × 2.0	100 × 100 × 2.0	120 × 120 × 2.0	120 × 120 × 3.0	140 × 140 × 3.0	160 × 160 × 4.0
5	6,5	7,5	11	13	19,5

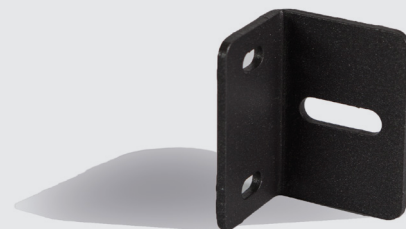
M | MONTAŻ

- + Standard
 U-6 element montażowy stalowy 60 × 20 wyposażony w nitonakrętkę M8 oraz śrubę M8
 Regulacja na elemencie: – 5 mm



+ Opcja

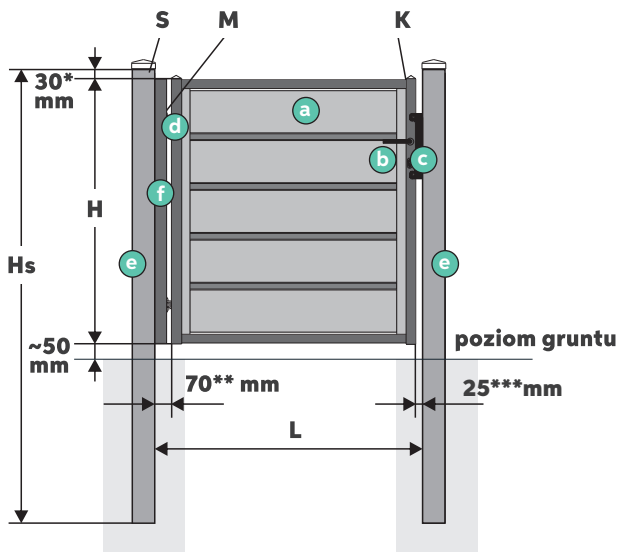
- U-5 element montażowy stalowy 60 × 40/60 × 35 wyposażony w śrubę M6 oraz blachowkręty M6
 Regulacja na elemencie: ± 5 mm



Ilość elementów montażowych wg wysokości przęsła:

	Elementy
H ≤ 1600	4 szt.
H > 1600	6 szt.

02 | FURTKA TRAWERTYN PLUS



* dla słupa z daszkiem D1 i D2 (z zaślepką D0 i lampą LED: 10mm)
 ** dla zawiasów M16 90° (M20 90°: 90mm)
 *** dla furtki ręcznej (dla furtki z elektrozaczepem: 40 mm)

L szerokość między słupami – wymiar zamówieniowy
H wysokość furtki – wymiar zamówieniowy
Hs wysokość słupa

ZESTAW – Furtka ręczna

- a skrzydło furtki
- b zamek GNS z zestawem klamek
- c zderzak Plast-Met
- d 2 zawiasy na stopach montażowych
- e 2 słupy zakończone wybranym daszkiem, przystosowane do szybkiego montażu zderzaka i zawiasów
- f pionowa maskownica zawiasów (przy furcie otwieranej do środka posesji)

OPCJA – Furtka z elektrozaczepem

- zamiast klamek: antaba
- zamiast zderzaka: zderzak Plast-Met z elektrozaczepem
- dodatkowe otwory w słupie do przeprowadzenia kabli

H | WYSOKOŚĆ

Standardowa wysokość: od 750 do 1850 mm (co 220 mm)
 Dopuszczalna wysokość: od 530 do 1850 mm (co 220 mm)
 Niestandardowa wysokość: zgodnie z cennikiem dopłat

L | SZEROKOŚĆ

Standardowa szerokość: od 1000 do 1100 mm (co 5 mm)
 Dopuszczalna szerokość: od 700 do 2000 mm (co 5 mm)

K | KONSTRUKCJA

Rama: profile 40 × 40
 Wypełnienie: taśmy h = 200, ceowniki h = 30
 pionowe ceowniki 25 × 20 i 35 × 35

S | SŁUPY

Stosowane słupy wg parametrów furtki:

	L ≤ 1200	1200 < L ≤ 1300	1300 < L ≤ 1750	L > 1750
H ≤ 1190	80 × 80 × 3.0	80 × 80 × 3.0	100 × 100 × 3.0	100 × 100 × 3.0
1190 < H ≤ 1410	100 × 100 × 2.0	100 × 100 × 2.0	100 × 100 × 3.0	100 × 100 × 3.0
1410 < H ≤ 1630	100 × 100 × 2.0	100 × 100 × 3.0	100 × 100 × 3.0	120 × 120 × 3.0
H > 1630	120 × 120 × 3.0	120 × 120 × 3.0	120 × 120 × 3.0	120 × 120 × 3.0

W przypadku, gdy:

- furka umieszczona jest na wspólnym słupie z bramą, słupy furtkowe dobierane są wg parametrów bramy
- obok furtki znajduje się CenterBox, należy przewidzieć słupy 120 × 120 × 3.0

Stosowane wysokości słupów wg parametrów furtki:

	L ≤ 1200	1200 < L ≤ 1300	L > 1300
H ≤ 1190	H + 800 mm	H + 800 mm	H + 900 mm
1190 < H ≤ 1630	H + 900 mm	H + 900 mm	H + 900 mm
H > 1630	H + 1000 mm	H + 1000 mm	H + 1000 mm

Wartości słupów zaokrąglone są do 100 mm

M | MONTAŻ

- d zawiasy M16 90° lub M20 90° na stopach montażowych
 Regulacja na zawiasie ± 5 mm



Stosowane zawiasy wg parametrów furtki:

	L ≤ 1200	1200 < L ≤ 1300	L > 1300
H ≤ 1630	M16	M16	M20
H > 1630	M16	M20	M20

Montaż na słupach istniejących - patrz **załącznik I**

Otwieranie skrzydła na 180° - patrz **załącznik I**

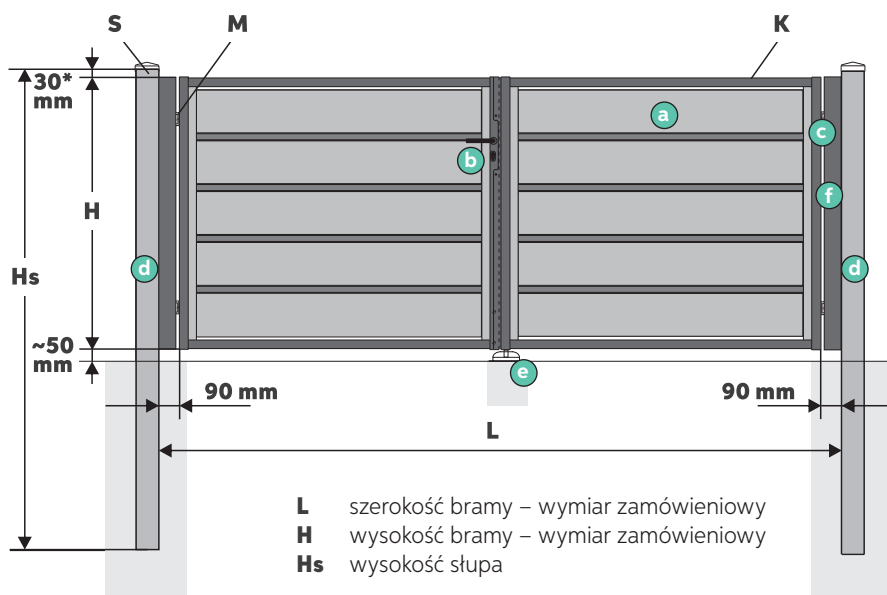
kg | WAGA

Przybliżona waga [kg] skrzydła furtki ręcznej:

	L = 1000	L = 1100	L = 1400
H = 970	24	25	31
H = 1190	29	31	37
H = 1410	33	36	43
H = 1630	38	41	49
H = 1850	43	46	55

Prosty wzór pozwalający szybko obliczyć wysokość do pochwytu (liczony od dołu furtki)

H ≤ 1210	940 - (1210 - H _{furtki})
1210 < H ≤ 1300	940
1300 < H ≤ 1610	1020
H > 1610	1100



* dla słupa z daszkiem D1 i D2 (z zaślepką D0 i lampą LED: 10mm)

ZESTAW – brama ręczna

- a 2 skrzydła bramy z kątownikiem domykającym
- b zamek GNS z zestawem klamek
- c 4 zawiasy M20 90°
- d 2 słupy zakończone wybranym daszkiem, przystosowane do szybkiego montażu zawiasów
- e rygle Locinox oraz odbojnik
- f 2 pionowe maskownice zawiasów (przy bramie otwieranej do środka posesji)

OPCJA – brama pod napęd

- dodatkowy profil poziomy do przykręcenia siłowników
- brak zamka oraz rygli
- dodatkowe otwory w słupach do przeprowadzenia kabli
- profil oraz odbojnik

- L** szerokość bramy – wymiar zamówieniowy
H wysokość bramy – wymiar zamówieniowy
Hs wysokość słupa

H | WYSOKOŚĆ

Standardowa wysokość: od 750 do 1850 mm (co 220 mm)
 Dopuszczalna wysokość: od 530 do 1850 mm (co 220 mm)
 Niestandardowa wysokość: zgodnie z cennikiem dopłat

L | SZEROKOŚĆ

Standardowa szerokość: od 3000 do 5000 mm (co 10 mm)
 Dopuszczalna szerokość: od 2000 do 5000 mm (co 10 mm)

K | KONSTRUKCJA - brama ręczna

Rama: profile 40 × 40
 Wypełnienie: taśmy h = 200, ceowniki h = 30,
 pionowe ceowniki 25 × 20 i 35 × 35

K | KONSTRUKCJA - brama pod napęd

Rama: profile 60 × 40
 Wypełnienie: taśmy h = 200, ceowniki h = 30,
 pionowe ceowniki 25 × 20 i 35 × 35

S | SŁUPY

Stosowane wysokości słupów wg parametrów bramy:

	Hs	
H ≤ 1630	H + 900 mm	Wysokości słupów zaokrąglane są do 100 mm
H > 1630	H + 1000 mm	

Stosowane przekroje słupów wg parametrów bramy:

	L ≤ 3500	3500 < L ≤ 4000	4000 < L ≤ 4500	L > 4500
H ≤ 1410	100 × 100 × 3.0	100 × 100 × 3.0	100 × 100 × 3.0	120 × 120 × 3.0
1410 < H ≤ 1630	100 × 100 × 3.0	100 × 100 × 3.0	120 × 120 × 3.0	120 × 120 × 3.0
1630 < H ≤ 1850	100 × 100 × 3.0	120 × 120 × 3.0	120 × 120 × 3.0	140 × 140 × 3.0
H > 1850	120 × 120 × 3.0	120 × 120 × 3.0	140 × 140 × 3.0	140 × 140 × 4.0

Gdy obok bramy znajduje się CenterBox, należy przewidzieć słupy min. 120 × 120 × 3.0

M | MONTAŻ

- c zawiasy M20 90° na stopach montażowych
- Regulacja na zawiasie: ± 10 mm



Stosowane zawiasy wg parametrów bramy:

	L ≤ 2400	2400 < L ≤ 2600	L > 2600
H ≤ 1630	M16	M16	M20
H > 1630	M16	M20	M20

Montaż na słupach istniejących - patrz **załącznik I**

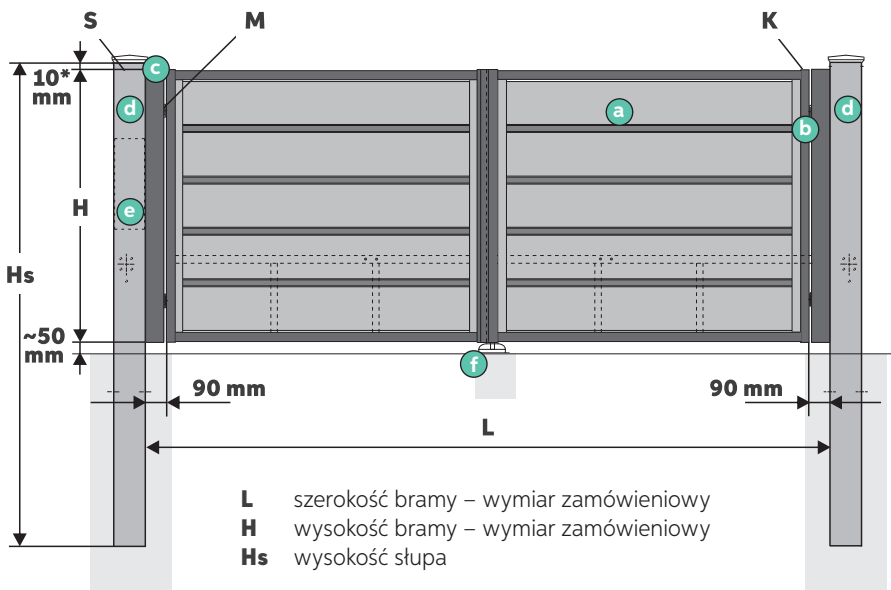
Otwieranie skrzydeł na 180° - patrz **załącznik I**

kg | WAGA

Przybliżona waga [kg] skrzydeł bramy ręcznej:

	L = 3500	L = 4000	L = 4500	L = 5000
H = 970	77	86	94	103
H = 1190	92	102	112	123
H = 1410	107	119	130	142
H = 1630	122	135	148	162
H = 1850	136	152	167	182

04| BRAMA DS TOP TRAWERTYN PLUS



* dla słupa z zaślepką D0 i lampą LED (z daszkiem D1 i D2: 30 mm)

- L** szerokość bramy – wymiar zamówieniowy
- H** wysokość bramy – wymiar zamówieniowy
- Hs** wysokość słupa

ZESTAW – brama TOP

- a** 2 skrzydła bramy z kątownikiem domykającym i wzmocnionym profilem poziomym do zamontowania siłowników
- b** 4 zawiasy M20 90°
- c** 2 pionowe maskownice zawiasów i fotokomórek
- d** 2 słupy 140 × 140 przystosowane do szybkiego montażu zawiasów, siłowników; z otworami do przeprowadzenia kabli oraz otworem rewizyjnym przygotowanym do montażu centrali
- e** zestaw TOP
- f** profil oraz odbojnik

H | WYSOKOŚĆ

Standardowa wysokość: od 970 do 1850 mm (co 220 mm)
Niestandardowa wysokość: zgodnie z cennikiem dopłat

L | SZEROKOŚĆ

Standardowa szerokość: od 3000 do 4500 mm (co 10 mm)
Dopuszczalna szerokość: od 2000 do 4500 mm (co 10 mm)

K | KONSTRUKCJA

Rama: profile 60 × 40
Wypełnienie: taśmy h= 200, ceowniki 25 × 20 i 35 × 35
Przeźrzenie pomiędzy taśmami przy standardowej wysokości bramy: 10 mm

S | SŁUPY

Do bram DS TOP stosowane są tylko słupy 140 × 140
Stosowane wysokości słupów wg parametrów bramy:

	Hs
H ≤ 1630	H + 900 mm
H > 1630	H + 1000 mm

Wysokości słupów zaokrąglane są do 100 mm

kg | WAGA

Przybliżona waga [kg] skrzydeł bramy:

	L = 3500	L = 4000	L = 4500	L = 5000
H = 970	102	114	126	138
H = 1190	120	134	147	161
H = 1410	138	153	169	184
H = 1630	156	173	190	207
H = 1850	173	192	211	230

M | MONTAŻ

zawiasy M20 90°
na stopach montażowych
Regulacja na zawiasie: ± 10 mm

Stosowane zawiasy wg parametrów bramy:

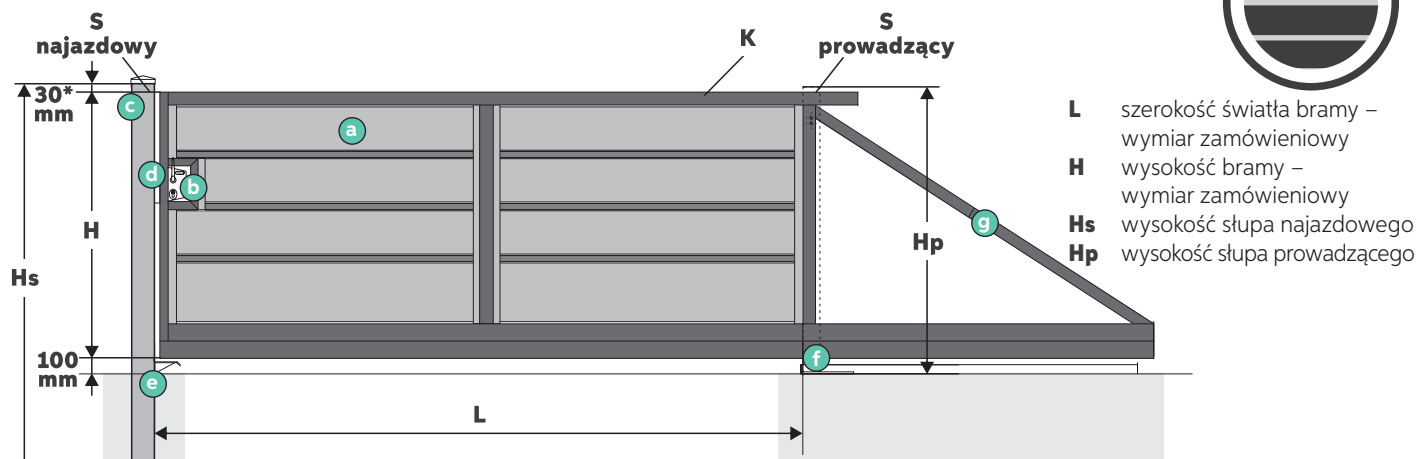
	L ≤ 2400	2400 < L ≤ 2600	L > 2600
H ≤ 1630	M16	M16	M20
H > 1630	M16	M20	M20

WYPOSAŻENIE - zestaw TOP e

- + napęd Marantec - 515 do bram L ≤ 4500 składających się z centrali oraz siłowników

- + 2 piloty Marantec 2-kanalowe





- L** szerokość światła bramy – wymiar zamówieniowy
H wysokość bramy – wymiar zamówieniowy
Hs wysokość słupa najazdowego
Hp wysokość słupa prowadzącego

ZESTAW – brama ręczna

- a** skrzydło bramy z szyną jezdnią 80 × 80, rolką najazdową oraz kątownikiem z listwą zębatą
- b** zamek Locinox LSKZ U2 z zestawem klamek, wkładką i zestawem kluczy
- c** słup najazdowy zakończony wybranym daszkiem przystosowany do szybkiego montażu zderzaka i najazdu
- d** zderzak Locinox SSKZ QF montowany do czoła słupa najazdowego
- e** najazd
- f** słup prowadzący zakończony daszkiem D2 z rolką prowadzącą oraz torem jezdny z wózkami
- g** naciąg poziomujący

* dla słupa z daszkiem D1 i D2 (z zaślepką D0 i lampą LED: 10mm)

H | WYSOKOŚĆ

Standardowa wysokość: od 750 do 1850 mm (co 220 mm)
 Dopuszczalna wysokość: od 530 do 1850 mm (co 220 mm)
 Niestandardowa wysokość: zgodnie z cennikiem dopłat

L | SZEROKOŚĆ

Standardowa szerokość: od 3000 do 6000 mm (co 10 mm)
 Dopuszczalna szerokość: od 2000 do 6000 mm (co 10 mm)

K | KONSTRUKCJA

Rama: profile 60 × 40, 60 × 60, 80 × 60
 Wypełnienie: taśmy h = 200, blacha h = 300, ceowniki h = 30, pionowe ceowniki 25 × 20 i 35 × 35

Dodatkowe wzmocnienia konstrukcji:
 – do bram 3500 < L ≤ 4000 dodatkowe ceowniki 60 × 20
 – do bram 4000 < L ≤ 5500 dodatkowy profil pionowy
 – do bram L > 5500 dodatkowe ceowniki 60 × 20 oraz profil pionowy
 – do bram L ≥ 5500: stopa rolkowa

kg | WAGA

Przybliżona waga [kg] skrzydła bramy:

	L = 3500	L = 4000	L = 4500	L = 5000	L = 5500	L = 6000
H = 970	199	224	249	271	293	378
H = 1190	217	244	272	295	385	407
H = 1410	234	264	295	319	413	436
H = 1630	251	284	317	409	440	465
H = 1850	269	304	340	434	468	494

S | SŁUP NAJAZDOWY

Standardowy słup najazdowy 100 × 100 × 2.0
 Stosowane wysokości słupa najazdowego wg parametrów bramy:

	Hs	
H ≤ 1630	H + 900 mm	Wysokości słupów zaokrąglane są do 100 mm
H > 1630	H + 1000 mm	

Gdy obok bramy znajduje się CenterBox należy przewidzieć słup najazdowy 120 × 120 × 3.0

Montaż na słupach istniejących - patrz **załącznik I**

S | SŁUP PROWADZĄCY

Standardowy słup prowadzący:
 – do bram L < 4500: 100 × 100 × 3.0
 – do bram L ≥ 4500: 140 × 140 × 3.0
 Słup prowadzący na stopie, zintegrowany z torem jazdy o wysokości Hp = H + 100 mm

PRZECIWWAGA

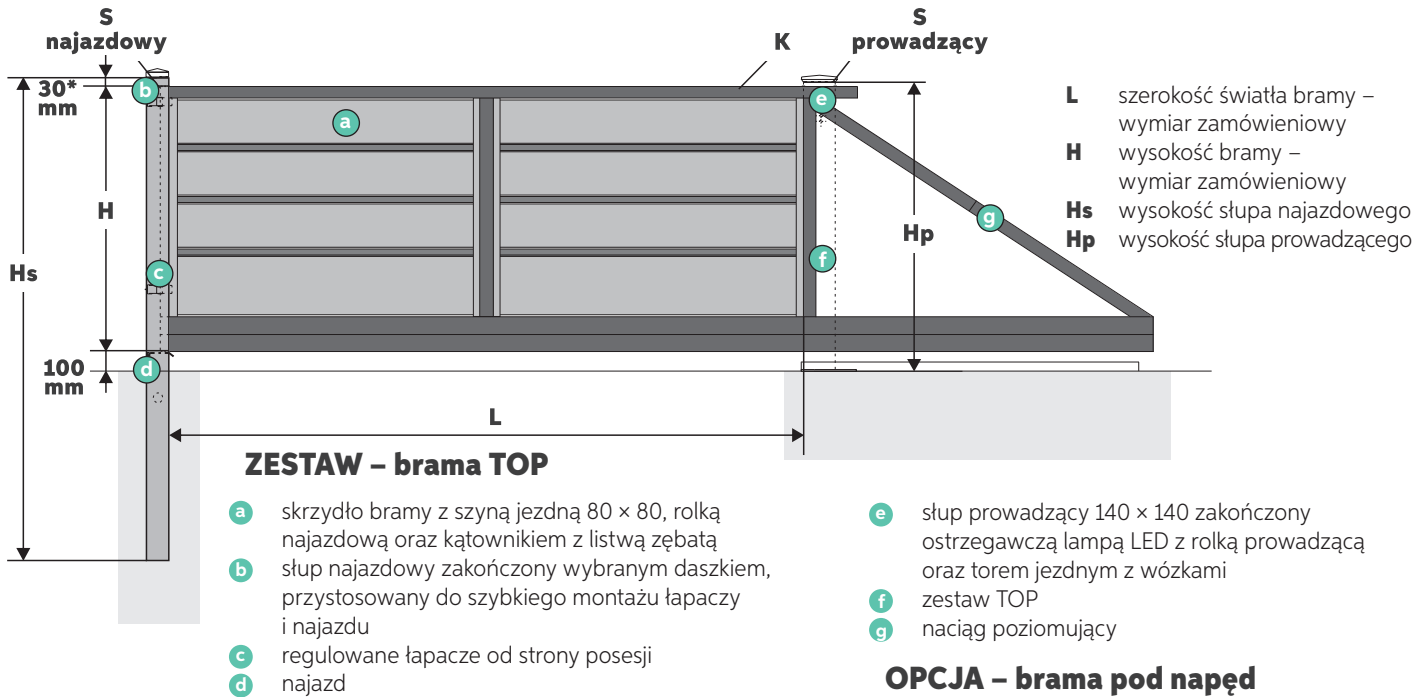
L	3000	3500	4000	4500	5000	5500	6000
przeciwwaga	1600	1600	1700	1800	1900	2000	1900
długość bramy	4640	5140	5740	6340	6940	7540	7940

WYPOSAŻENIE

- b** zamek Locinox LSKZ U2 z klamkami
- d** zderzak Locinox SSKZ QF



06 | BRAMA PS TOP TRAWERTYN PLUS



* dla słupa z daszkiem D1 i D2 (z zaślepką D0 i lampą LED: 10mm)

H | WYSOKOŚĆ

Standardowa wysokość: od 970 do 1850 mm (co 220 mm)
Niestandardowa wysokość: zgodnie z cennikiem dopłat

L | SZEROKOŚĆ - TOP

Standardowa szerokość: od 3000 do 5000 mm (co 10 mm)
Dopuszczalna szerokość: od 2000 do 5000 mm (co 10 mm)

L | SZEROKOŚĆ - pod napęd

Standardowa szerokość: od 3000 do 6000 mm (co 10 mm)
Dopuszczalna szerokość: od 2000 do 6000 mm (co 10 mm)

K | KONSTRUKCJA

Rama: profile 60 × 40, 60 × 60, 80 × 60
Wypełnienie: taśmy h = 200, blacha h = 300, ceowniki h = 30, pionowe ceowniki 25 × 20 i 35 × 35

Dodatkowe wzmocnienia konstrukcji:

- do bram 3500 < L ≤ 4000 dodatkowe ceowniki 60 × 20
- do bram 4000 < L ≤ 5500 dodatkowy profil pionowy
- do bram L > 5500 dodatkowe ceowniki 60 × 20 oraz profil pionowy
- do bram L ≥ 5500: stopa rolkowa

S | SŁUP NAJAZDOWY

Standardowy słup najazdowy 100 × 100 × 2.0
Stosowane wysokości słupa najazdowego wg parametrów bramy:

	Hs	
H ≤ 1630	H + 900 mm	Wysokości słupów zaokrąglane są do 100 mm
H > 1630	H + 1000 mm	

Gdy obok bramy znajduje się CenterBox należy przewidzieć słup najazdowy 120 × 120 × 3.0

Montaż na słupach istniejących - patrz **załącznik I**

S | SŁUP PROWADZĄCY

Słup prowadzący na stopie, zintegrowany z torem jazdy o wysokości Hp = H + 100 mm

PRZECIWWAGA

L	3000	3500	4000	4500	5000	5500	6000
przeciwwaga	1600	1600	1700	1800	1900	2000	1900
długość bramy	4700	5200	5800	6400	7000	7600	8000

WYPOSAŻENIE - zestaw TOP **f**

- + napęd Marantec 861 zamontowany w słupie prowadzącym
- + 2 piloty Marantec
- + lampa LED pomarańczowa 2- kanałowa



WAGA

Przybliżona waga [kg] skrzydła bramy:

	L = 3500	L = 4000	L = 4500	L = 5000	L = 5500	L = 6000
H = 970	186	209	233	253	279	341
H = 1190	203	229	256	277	345	370
H = 1410	221	249	278	301	371	399
H = 1630	238	269	301	368	397	428
H = 1850	255	289	324	393	423	457