

TRAWERTYN MX 200/P-25

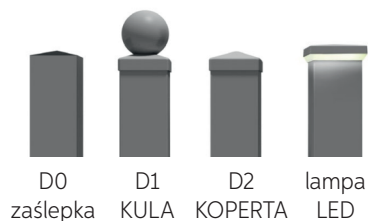
KARTA TECHNICZNA

- 01** | Przęsło
- 02** | Furtka
- 03** | Brama dwuskrzydłowa ręczna oraz pod napęd
- 04** | Brama dwuskrzydłowa z napędem Marantec
- 05** | Brama przesuwana ręczna
- 06** | Brama przesuwana z napędem Marantec oraz pod napęd





DOSTĘPNE DASZKI



	D0	D1	D2	LED
80 x 80				
100 x 100	✓	✓	✓	✓
120 x 120				
140 x 140	✓	x	✓	✓

TECHNOLOGIA

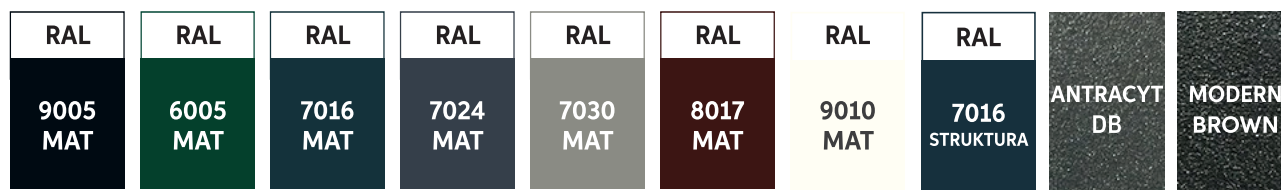
Przy produkcji ogrodzeń w systemie Trawertyn ograniczyliśmy spawanie. Wypełnienie składające się z taśm, profili poziomych i ceowników przykręcane jest do ramy wykonywanej w technologii DUPLEX.

System DUPLEX to metoda polegająca na nałożeniu na ogniową powłokę cynkową specjalnej powłoki malarskiej. Takie zabezpieczenie antykorozyjne zyskuje podwójnego znaczenia. Powłoka cynkowa jest chropowata metodą omiotania i tworzy mechaniczne zaczepy dla farby. Powłoka cynkowa i malarska uzupełniają się dzięki temu w swojej skuteczności. Wierzchnia warstwa farby stanowi dodatkową warstwę antykorozyjną, zabezpiecza powłokę cynku przed jego utlenianiem.

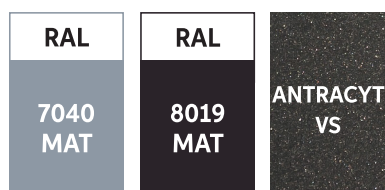
System, który norma określa pod nazwą DUPLEX, stosujemy w naszej firmie od 19 lat. Jest on doskonałym sposobem na zabezpieczenie antykorozyjne ogrodzeń.



STANDARDOWE KOLORY

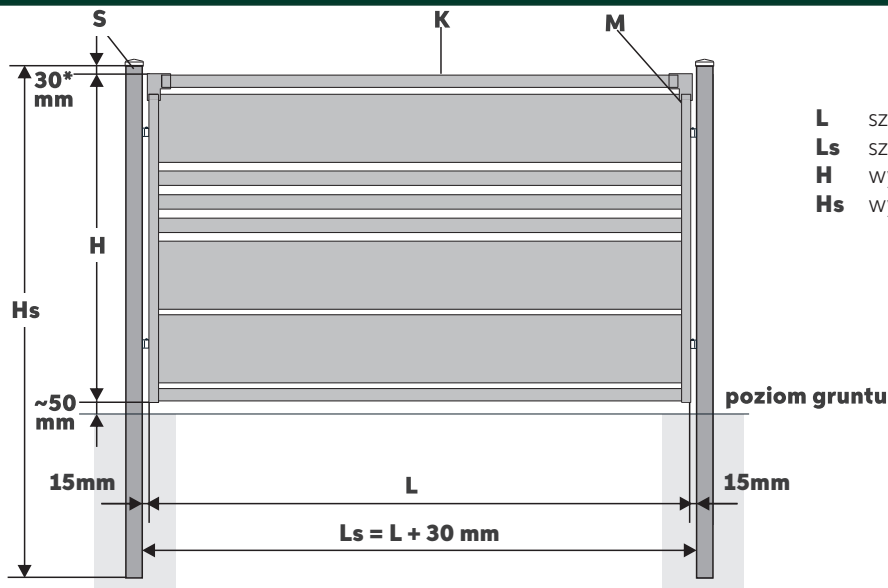


Na specjalne zamówienie możliwe jest użycie dodatkowych kolorów RAL.



55-100 Trzebnica
ul. Milicka 34
+48 (71) 312 07 93
biuro@plast-met.pl
sklep.plast-met.pl
www.plast-met.pl

Karta techniczna ma charakter wyłącznie informacyjny i nie stanowi oferty w rozumieniu Kodeksu Cywilnego. ● Produkty przedstawione w karcie technicznej mogą być wyrobem niestandardowym lub zawierać elementy specjalne. ● Jako producent zastrzegamy sobie prawo bez powiadamiania Kupującego do wprowadzania zmian technologicznych polepszających jakość i funkcjonalność naszych produktów. ● Kolory przedstawione w karcie technicznej mogą różnić się od rzeczywistych. ● Kopiowanie tylko za zgodą Plast-Met Systemy Ogrodzeniowe. ● Wszelkie prawa zastrzeżone.



- L** szerokość przęsła – wymiar zamówieniowy
- L_s** szerokość między słupami
- H** wysokość przęsła – wymiar zamówieniowy
- H_s** wysokość słupa

* dla słupa z daszkiem D1 i D2 (z zaślepką D0 i lampą LED: 10mm)

H | WYSOKOŚĆ

Standardowa wysokość: od 730 do 1990 mm (co 210 mm)
 Dopuszczalna wysokość: od 310 do 1990 mm (co 210 mm)
 Niestandardowa wysokość: zgodnie z cennikiem dopłat

L | SZEROKOŚĆ

Standardowa szerokość: od 1760 do 2500 mm (co 10 mm)
 Dopuszczalna szerokość: od 200 do 2500 mm (co 10 mm)

K | KONSTRUKCJA

Rama: poziome profile 40 × 20, pionowe ceowniki, łączniki Trawertyn
 Wypełnienie: taśmy h=200, profile 40 × 20
 Przestrzeń pomiędzy taśmami przy standardowej wysokości przęsła: 10 mm
 Przestrzeń pomiędzy profilami przy standardowej wysokości przęsła: 25 mm

S | SŁUPY

Standardowa wysokość: od 1600 do 3000 mm (co 200 mm)
 Zalecane słupy wg wysokości przęsła:

	przekrój słupa	H _s *
H ≤ 1150	80 × 80 × 2.0	H + 600 mm + H _{pc}
1150 < H ≤ 1570	100 × 100 × 2.0	H + 800 mm + H _{pc}
H > 1570	120 × 120 × 2.0	H + 800 mm + H _{pc}

*wysokość słupa należy zaokrąglić do standardowego wymiaru
H_{pc} wysokość płyty cokołowej

kg | WAGA

Przybliżona waga [kg] m.b. przęsła:

	L = 2000	L = 2500
H = 1150	39	47
H = 1360	45	54
H = 1570	51	62
H = 1780	57	69
H = 1990	63	76

Przybliżona waga [kg] m.b. słupa:

80 × 80 × 2.0	100 × 100 × 2.0	120 × 120 × 2.0	120 × 120 × 3.0	140 × 140 × 3.0
5	6,5	7,5	11	13

M | MONTAŻ

- +** Standard
 U-6 element montażowy stalowy 60 × 20 wyposażony w nitonakrętkę M8 oraz śrubę M8
 Regulacja na elemencie: – 5 mm



+ Opcja

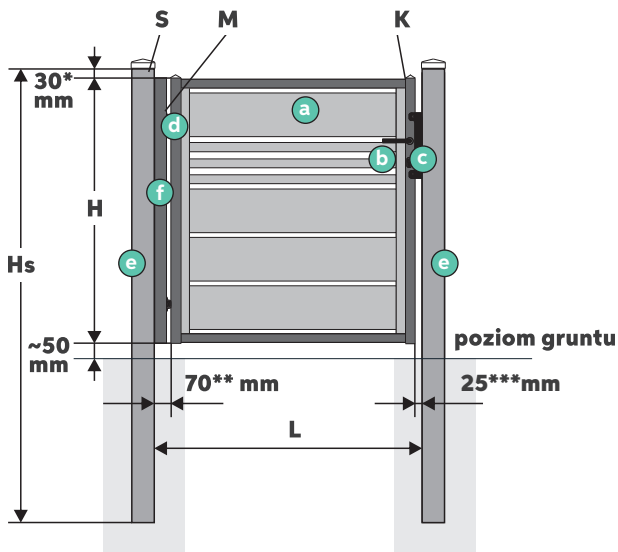
- U-5 element montażowy stalowy 60 × 40/60 × 35 wyposażony w śrubę M6 oraz blachowkręty M6
 Regulacja na elemencie: ± 5 mm



Ilość elementów montażowych wg wysokości przęsła:

	Elementy
H ≤ 1600	4 szt.
H > 1600	6 szt.

02 | FURTKA TRAWERTYN MX 200/P-25



* dla słupa z daszkiem D1 i D2 (z zaślepką D0 i lampą LED: 10mm)
 ** dla zawiasów M16 90° (M20 90°: 90mm)
 *** dla furtki ręcznej (dla furtki z elektrozaczepem: 40 mm)

L szerokość między słupami – wymiar zamówieniowy
H wysokość furtki – wymiar zamówieniowy
Hs wysokość słupa

ZESTAW – Furtka ręczna

- a** skrzydło furtki
- b** zamek GNS z zestawem klamek
- c** zderzak Plast-Met
- d** 2 zawiasy na stopach montażowych
- e** 2 słupy zakończone wybranym daszkiem, przystosowane do szybkiego montażu zderzaka i zawiasów
- f** pionowa maskownica zawiasów (przy furcie otwieranej do środka posesji)

OPCJA – Furtka z elektrozaczepem

- zamiast klamek: antaba
- zamiast zderzaka: zderzak Plast-Met z elektrozaczepem
- dodatkowe otwory w słupie do przeprowadzenia kabli

H | WYSOKOŚĆ

Standardowa wysokość: od 730 do 1990 mm (co 210 mm)
 Dopuszczalna wysokość: od 520 do 1990 mm (co 210 mm)
 Niestandardowa wysokość: zgodnie z cennikiem dopłat

L | SZEROKOŚĆ

Standardowa szerokość: od 1000 do 1100 mm (co 5 mm)
 Dopuszczalna szerokość: od 700 do 2000 mm (co 5 mm)

K | KONSTRUKCJA

Rama: profile 40 × 40
 Wypełnienie: taśmy h= 200, profile 40 × 20
 ceowniki 25 × 25 i 35 × 35
 Przerzeń pomiędzy taśmami przy standardowej wysokości furtki: 10 mm
 Przerzeń pomiędzy profilami przy standardowej wysokości furtki: 25 mm

S | SŁUPY

Stosowane słupy wg parametrów furtki:

	L ≤ 1200	1200 < L ≤ 1300	1300 < L ≤ 1750	L > 1750
H ≤ 1150	80 × 80 × 3.0	80 × 80 × 3.0	100 × 100 × 3.0	100 × 100 × 3.0
1150 < H ≤ 1360	100 × 100 × 2.0	100 × 100 × 2.0	100 × 100 × 3.0	100 × 100 × 3.0
1360 < H ≤ 1570	100 × 100 × 2.0	100 × 100 × 3.0	100 × 100 × 3.0	120 × 120 × 3.0
H > 1570	120 × 120 × 3.0	120 × 120 × 3.0	120 × 120 × 3.0	120 × 120 × 3.0

W przypadku, gdy:

- furтка umieszczona jest na wspólnym słupie z bramą, słupy furtkowe dobierane są wg parametrów bramy
- obok furtki znajduje się CenterBox, należy przewidzieć słupy 120 × 120 × 3.0

Stosowane wysokości słupów wg parametrów furtki:

	L ≤ 1200	1200 < L ≤ 1300	L > 1300
H ≤ 1150	H + 800 mm	H + 800 mm	H + 900 mm
1150 < H ≤ 1570	H + 900 mm	H + 900 mm	H + 900 mm
H > 1570	H + 1000 mm	H + 1000 mm	H + 1000 mm

Wartości słupów zaokrąglone są do 100 mm

M | MONTAŻ

- d** zawiasy M16 90° lub M20 90° na stopach montażowych
 Regulacja na zawiasie ± 5 mm



Stosowane zawiasy wg parametrów furtki:

	L ≤ 1200	1200 < L ≤ 1300	L > 1300
H ≤ 1570	M16	M16	M20
H > 1570	M16	M20	M20

Montaż na słupach istniejących - patrz **załącznik I**

Otwieranie skrzydła na 180° - patrz **załącznik I**

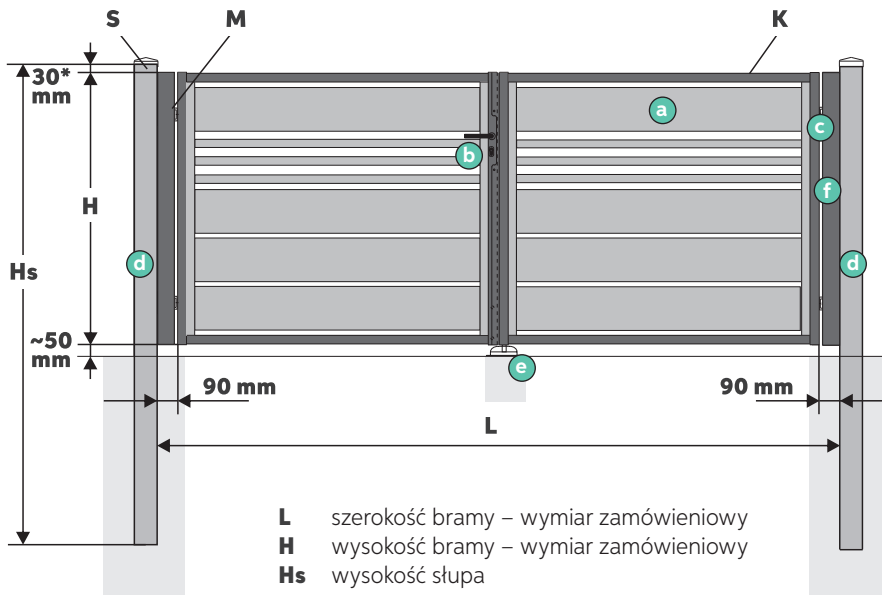
kg | WAGA

Przybliżona waga [kg] skrzydła furtki ręcznej:

	L = 1000	L = 1100	L = 1400
H = 1150	28	30	35
H = 1360	32	34	40
H = 1570	36	38	45
H = 1780	40	43	51
H = 1990	44	47	56

Prosty wzór pozwalający szybko obliczyć wysokość do pochwytu (liczony od dołu furtki)

H ≤ 1210	$940 - (1210 - H_{\text{furtki}})$
1210 < H ≤ 1300	940
1300 < H ≤ 1610	1020
H > 1610	1100



L szerokość bramy – wymiar zamówieniowy
H wysokość bramy – wymiar zamówieniowy
Hs wysokość słupa

* dla słupa z daszkiem D1 i D2 (z zaślepką D0 i lampą LED: 10mm)

ZESTAW – brama ręczna

- a** 2 skrzydła bramy z kątownikiem domykającym
- b** zamek GNS z zestawem klamek
- c** 4 zawiasy M20 90°
- d** 2 słupy zakończone wybranym daszkiem, przystosowane do szybkiego montażu zawiasów
- e** rygle Locinox oraz odbojnik
- f** 2 pionowe maskownice zawiasów (przy bramie otwieranej do środka posesji)

OPCJA – brama pod napęd

- dodatkowy profil poziomy do przykręcenia siłowników
- brak zamka oraz rygli
- dodatkowe otwory w słupach do przeprowadzenia kabli
- profil oraz odbojnik

H | WYSOKOŚĆ

Standardowa wysokość: od 730 do 1990 mm (co 210 mm)
 Dopuszczalna wysokość: od 520 do 1990 mm (co 210 mm)
 Niestandardowa wysokość: zgodnie z cennikiem dopłat

L | SZEROKOŚĆ

Standardowa szerokość: od 3000 do 5000 mm (co 10 mm)
 Dopuszczalna szerokość: od 2000 do 5000 mm (co 10 mm)

K | KONSTRUKCJA - brama ręczna

Rama: profile 40 × 40
 Wypełnienie: taśmy h= 200, profile 40 × 20, ceowniki 25 × 20 i 35 × 35
 Przerzeń pomiędzy taśmami przy standardowej wysokości bramy: 10 mm
 Przerzeń pomiędzy profilami przy standardowej wysokości bramy: 25 mm

K | KONSTRUKCJA - brama pod napęd

Rama: profile 60 × 40
 Wypełnienie: taśmy h= 200, profile 40 × 20, ceowniki 25 × 20 i 35 × 35

S | SŁUPY

Stosowane wysokości słupów wg parametrów bramy:

	Hs	
H ≤ 1570	H + 900 mm	Wysokości słupów zaokrąglane są do 100 mm
H > 1570	H + 1000 mm	

Stosowane przekroje słupów wg parametrów bramy:

	L ≤ 3500	3500 < L ≤ 4000	4000 < L ≤ 4500	L > 4500
H ≤ 1360	100 × 100 × 3.0	100 × 100 × 3.0	100 × 100 × 3.0	120 × 120 × 3.0
1360 < H ≤ 1570	100 × 100 × 3.0	100 × 100 × 3.0	120 × 120 × 3.0	120 × 120 × 3.0
1570 < H ≤ 1780	100 × 100 × 3.0	120 × 120 × 3.0	120 × 120 × 3.0	140 × 140 × 3.0
H > 1780	120 × 120 × 3.0	120 × 120 × 3.0	140 × 140 × 3.0	140 × 140 × 4.0

Gdy obok bramy znajduje się CenterBox, należy przewidzieć słupy min. 120 × 120 × 3.0

M | MONTAŻ

- c** zawiasy M20 90° na stopach montażowych
- Regulacja na zawiasie: ± 10 mm



Stosowane zawiasy wg parametrów bramy:

	L ≤ 2400	2400 < L ≤ 2600	L > 2600
H ≤ 1570	M16	M16	M20
H > 1570	M16	M20	M20

Montaż na słupach istniejących - patrz **załącznik I**

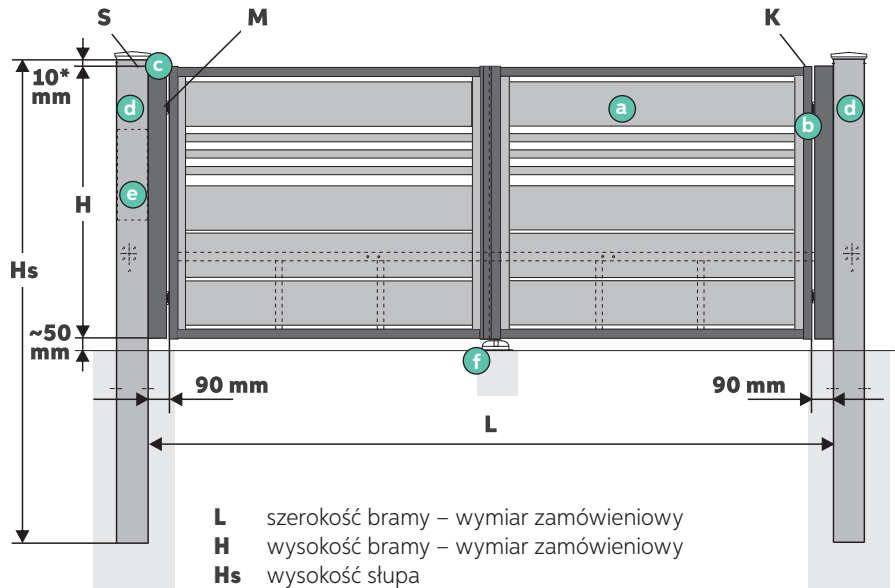
Otwieranie skrzydeł na 180° - patrz **załącznik I**

kg | WAGA

Przybliżona waga [kg] skrzydeł bramy ręcznej:

	L = 3500	L = 4000	L = 4500	L = 5000
H = 1150	88	97	107	116
H = 1360	100	111	122	133
H = 1570	113	125	137	149
H = 1780	125	138	152	165
H = 1990	138	152	167	181

04| BRAMA DS TOP TRAWERTYN MX 200/P-25



* dla słupa z zaślepką D0 i lampą LED (z daszkiem D1 i D2: 30 mm)

ZESTAW – brama TOP

- a** 2 skrzydła bramy z kątownikiem domykającym i wzmocnionym profilem poziomym do zamontowania siłowników
- b** 4 zawiasy M20 90°
- c** 2 pionowe maskownice zawiasów i fotokomórek
- d** 2 słupy 140 × 140 przystosowane do szybkiego montażu zawiasów, siłowników; z otworami do przeprowadzenia kabli oraz otworem rewizyjnym przygotowanym do montażu centrali
- e** zestaw TOP
- f** profil oraz odbojnik

H | WYSOKOŚĆ

Standardowa wysokość: od 940 do 1990 mm (co 210 mm)
 Niestandardowa wysokość: zgodnie z cennikiem dopłat

L | SZEROKOŚĆ

Standardowa szerokość: od 3000 do 4500 mm (co 10 mm)
 Dopuszczalna szerokość: od 2000 do 4500 mm (co 10 mm)

K | KONSTRUKCJA

Rama: profile 60 × 40
 Wypełnienie: taśmy h= 200, profile 40 × 20, ceowniki 25 × 20 i 35 × 35
 Przerzeń pomiędzy taśmami przy standardowej wysokości bramy: 10 mm
 Przerzeń pomiędzy profilami przy standardowej wysokości bramy: 25 mm

S | SŁUPY

Do bram DS TOP stosowane są tylko słupy 140 × 140
 Stosowane wysokości słupów wg parametrów bramy:

	Hs	
H ≤ 1570	H + 900 mm	Wysokości słupów zaokrąglane są do 100 mm
H > 1570	H + 1000 mm	

kg | WAGA

Przybliżona waga [kg] skrzydeł bramy:

	L = 3500	L = 4000	L = 4500
H = 1150	116	129	142
H = 1360	132	146	160
H = 1570	147	163	178
H = 1780	162	179	196
H = 1990	177	196	214

M | MONTAŻ

zawiasy M20 90°
 na stopach montażowych
 Regulacja na zawiasie: ± 10 mm

Stosowane zawiasy wg parametrów bramy:

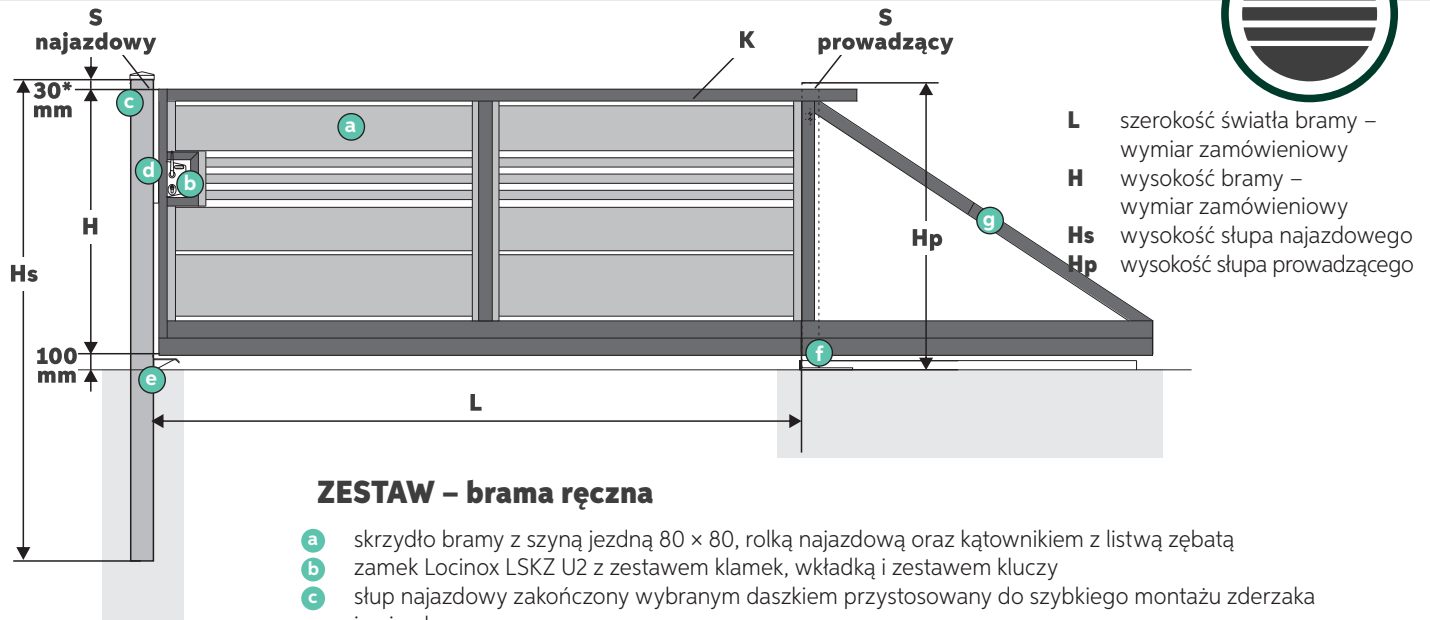
	L ≤ 2400	2400 < L ≤ 2600	L > 2600
H ≤ 1570	M16	M16	M20
H > 1570	M16	M20	M20

WYPOSAŻENIE - zestaw TOP **e**

- + napęd Marantec - 515 do bram L ≤ 4500 składających się z centrali oraz siłowników

- + 2 piloty Marantec 2-kanalowe





ZESTAW – brama ręczna

- a** skrzydło bramy z szyną jezdnią 80 × 80, rolką najazdową oraz kątownikiem z listwą zębatą
- b** zamek Locinox LSKZ U2 z zestawem klamek, wkładką i zestawem kluczy
- c** słup najazdowy zakończony wybranym daszkiem przystosowany do szybkiego montażu zderzaka i najazdu
- d** zderzak Locinox SSKZ QF montowany do czoła słupa najazdowego
- e** najazd
- f** słup prowadzący zakończony daszkiem D2 z rolką prowadzącą oraz torem jezdny z wózkami
- g** naciąg poziomujący

* dla słupa z daszkiem D1 i D2 (z zaślepką D0 i lampą LED: 10mm)

H | WYSOKOŚĆ

Standardowa wysokość: od 730 do 1990 mm (co 210 mm)
Dopuszczalna wysokość: od 520 do 1990 mm (co 210 mm)
Niestandardowa wysokość: zgodnie z cennikiem dopłat

L | SZEROKOŚĆ

Standardowa szerokość: od 3000 do 6000 mm (co 10 mm)
Dopuszczalna szerokość: od 2000 do 6000 mm (co 10 mm)

K | KONSTRUKCJA

Rama: profile 60 × 40, 60 × 60, 80 × 60
Wypełnienie: taśmy h= 200, blacha h= 290, profile 40 × 20, ceowniki 25 × 20 i 35 × 35

Przestrzeń pomiędzy taśmami przy standardowej wysokości bramy: 10 mm
Przestrzeń pomiędzy profilami przy standardowej wysokości bramy: 25 mm

Dodatkowe wzmocnienia konstrukcji:
– do bram 3500 < L ≤ 4000 dodatkowe ceowniki 60 × 20
– do bram 4000 < L ≤ 5500 dodatkowy profil pionowy
– do bram L > 5500 dodatkowe ceowniki 60 × 20 oraz profil pionowy
– do bram L ≥ 5500: stopa rolkowa

kg | WAGA

Przybliżona waga [kg] skrzydła bramy:

	L = 3500	L = 4000	L = 4500	L = 5000	L = 5500	L = 6000
H = 1150	203	223	256	276	297	363
H = 1360	218	240	277	298	368	388
H = 1570	234	257	297	320	392	412
H = 1780	250	274	318	386	415	436
H = 1990	265	291	339	408	438	461

S | SŁUP NAJAZDOWY

Standardowy słup najazdowy 100 × 100 × 2.0
Stosowane wysokości słupa najazdowego wg parametrów bramy:

	Hs	
H ≤ 1570	H + 900 mm	Wysokości słupów zaokrąglane są do 100 mm
H > 1570	H + 1000 mm	

Gdy obok bramy znajduje się CenterBox należy przewidzieć słup najazdowy 120 × 120 × 3.0

Montaż na słupach istniejących - patrz **załącznik I**

S | SŁUP PROWADZĄCY

Standardowy słup prowadzący:
– do bram L < 4500: 100 × 100 × 3.0
– do bram L ≥ 4500: 140 × 140 × 3.0
Słup prowadzący na stopie, zintegrowany z torem jazdy o wysokości Hp = H + 100 mm

PRZECIWWAGA

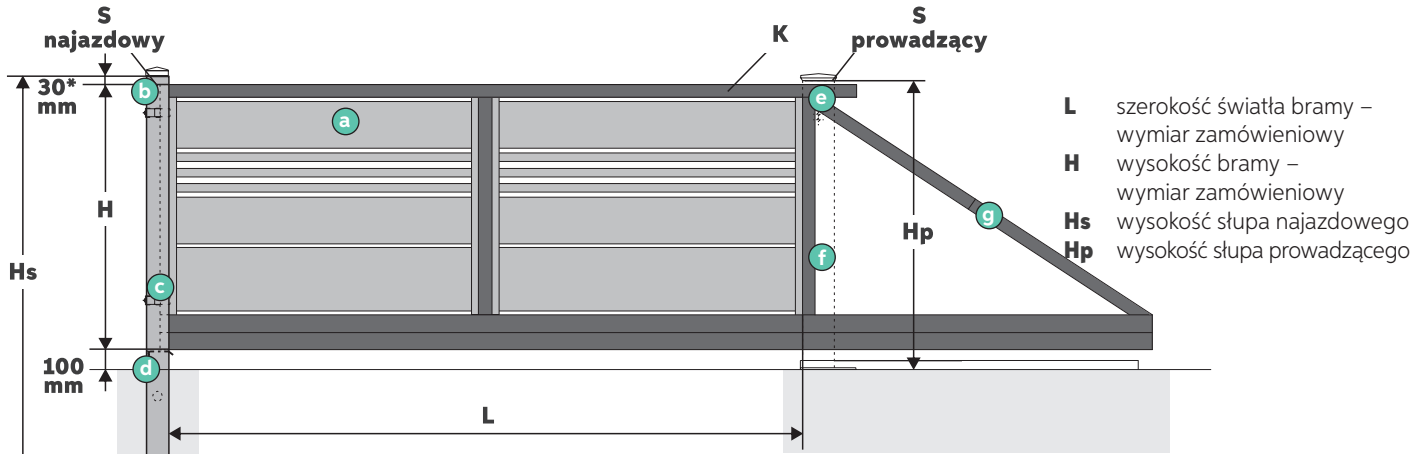
L	3000	3500	4000	4500	5000	5500	6000
przeciwwaga	1600	1600	1700	1800	1900	2000	1900
długość bramy	4640	5140	5740	6340	6940	7540	7940

WYPOSAŻENIE

- b** zamek Locinox LSKZ U2 z klamkami
- d** zderzak Locinox SSKZ QF



06 | BRAMA PS TOP TRAWERTYN MX 200/P-25



ZESTAW – brama TOP

- a** skrzydło bramy z szyną jezdnią 80 × 80, rolką najazdową oraz kątownikiem z listwą zębatą
- b** słup najazdowy zakończony wybranym daszkiem, przystosowany do szybkiego montażu łapaczy i najazdu
- c** regulowane łapacze od strony posesji
- d** najazd

- e** słup prowadzący 140 × 140 zakończony ostrzegawczą lampą LED z rolką prowadzącą oraz torem jezdycznym z wózkami
- f** zestaw TOP
- g** naciąg poziomy

- L** szerokość światła bramy – wymiar zamówieniowy
- H** wysokość bramy – wymiar zamówieniowy
- Hs** wysokość słupa najazdowego
- Hp** wysokość słupa prowadzącego

OPCJA – brama pod napęd

- brak zestawu TOP
- słup prowadzący zakończony daszkiem D2
- do bram $L < 4500$: 100 × 100 × 3.0
- do bram $L \geq 4500$: 140 × 140 × 3.0

* dla słupa z daszkiem D1 i D2 (z zaślepką D0 i lampą LED: 10mm)

H | WYSOKOŚĆ

Standardowa wysokość: od 730 do 1990 mm (co 210 mm)
Niestandardowa wysokość: zgodnie z cennikiem dopłat

L | SZEROKOŚĆ - TOP

Standardowa szerokość: od 3000 do 5000 mm (co 10 mm)
Dopuszczalna szerokość: od 2000 do 5000 mm (co 10 mm)

L | SZEROKOŚĆ - pod napęd

Standardowa szerokość: od 3000 do 6000 mm (co 10 mm)
Dopuszczalna szerokość: od 2000 do 6000 mm (co 10 mm)

K | KONSTRUKCJA

Rama: profile 60 × 40, 60 × 60, 80 × 60
Wypełnienie: taśmy $h = 200$, blacha $h = 290$, profile 40 × 20, ceowniki 25 × 20 i 35 × 35

Przestrzeń pomiędzy taśmami przy standardowej wysokości bramy: 10 mm

Przestrzeń pomiędzy profilami przy standardowej wysokości bramy: 25 mm

Dodatkowe wzmocnienia konstrukcji:

- do bram $3500 < L \leq 4000$ dodatkowe ceowniki 60 × 20
- do bram $4000 < L \leq 5500$ dodatkowy profil pionowy
- do bram $L > 5500$ dodatkowe ceowniki 60 × 20 oraz profil pionowy
- do bram $L \geq 5500$: stopa rolkowa

S | SŁUP NAJAZDOWY

Standardowy słup najazdowy 100 × 100 × 2.0
Stosowane wysokości słupa najazdowego wg parametrów bramy:

	Hs	
H ≤ 1570	H + 900 mm	Wysokości słupów zaokrąglane są do 100 mm
H > 1570	H + 1000 mm	

Gdy obok bramy znajduje się CenterBox należy przewidzieć słup najazdowy 120 × 120 × 3.0

Montaż na słupach istniejących - patrz **załącznik I**

S | SŁUP PROWADZĄCY

Słup prowadzący na stopie, zintegrowany z torem jazdy o wysokości $H_p = H + 100$ mm

PRZECIWWAGA

L	3000	3500	4000	4500	5000	5500	6000
przeciwwaga	1600	1600	1700	1800	1900	2000	1900
długość bramy	4700	5200	5800	6400	7000	7600	8000

WYPOSAŻENIE - zestaw TOP **f**

- + napęd Marantec 861 zamontowany w słupie prowadzącym
- + 2 piloty Marantec
- + lampa LED pomarańczowa 2- kanałowa



WAGA

Przybliżona waga [kg] skrzydła bramy:

	L = 3500	L = 4000	L = 4500	L = 5000	L = 5500	L = 6000
H = 1150	201	221	254	275	295	362
H = 1360	214	236	271	293	363	382
H = 1570	227	250	288	310	382	403
H = 1780	240	264	304	373	401	423
H = 1990	253	278	321	391	420	443