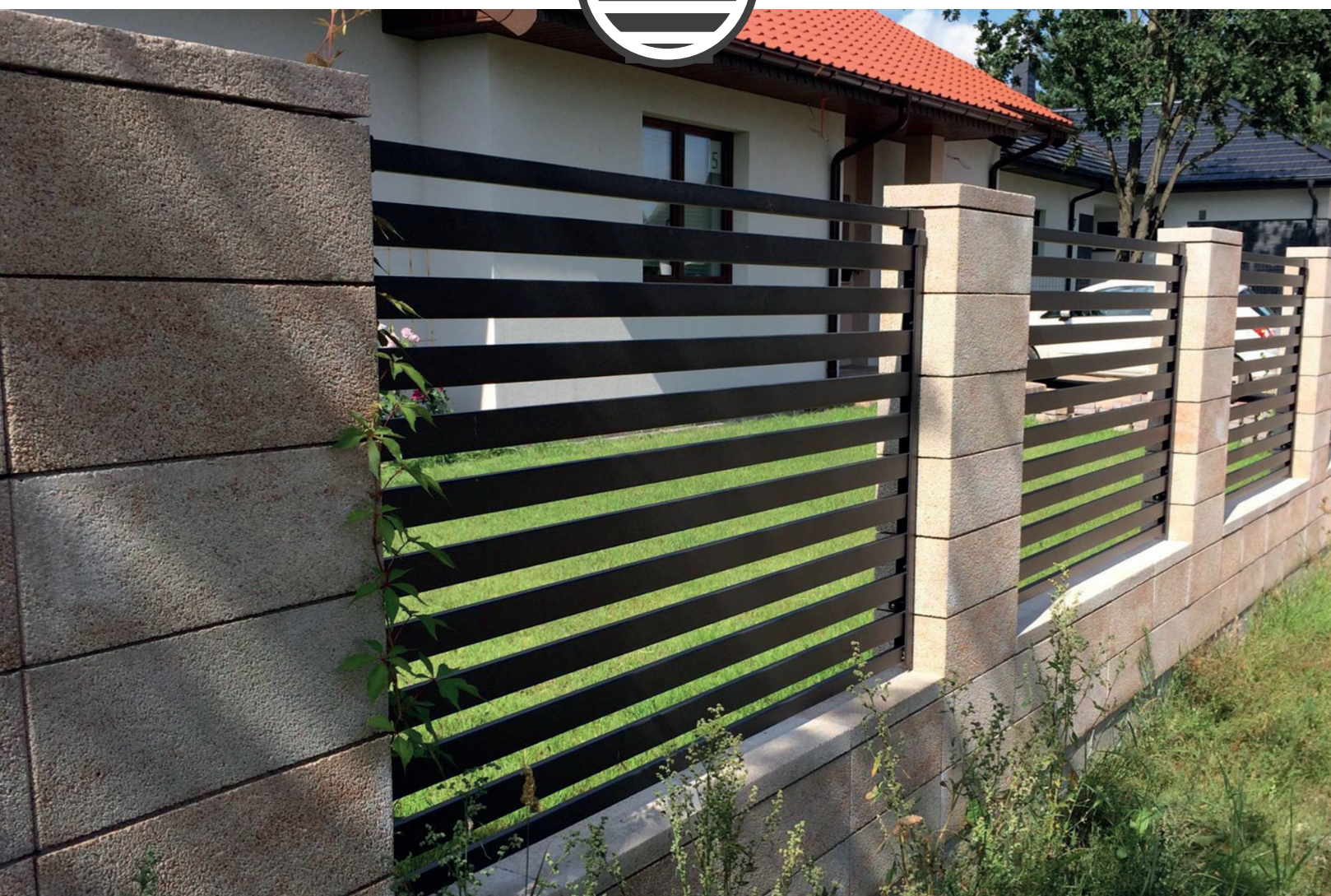
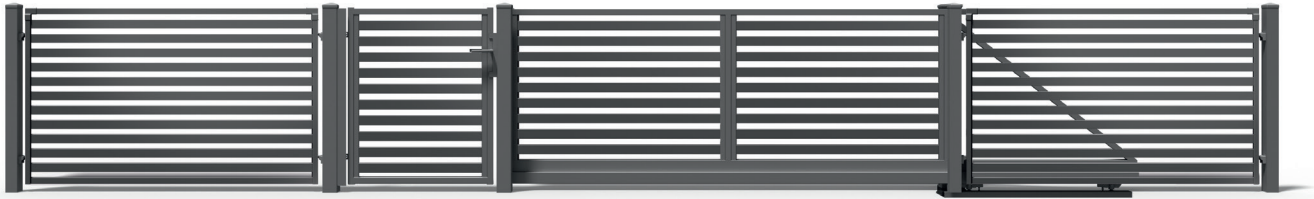


MALACHIT 60/P-40

KARTA TECHNICZNA

- 01** | Przęsło
- 02** | Furtka
- 03** | Brama dwuskrzydłowa ręczna oraz pod napęd
- 04** | Brama dwuskrzydłowa z napędem Marantec
- 05** | Brama przesuwna ręczna
- 06** | Brama przesuwna z napędem Marantec oraz pod napęd





DOSTĘPNE DASZKI



	D0	D1	D2	LED
80 x 80				
100 x 100	✓	✓	✓	✓
120 x 120				
140 x 140	✓	x	✓	✓

TECHNOLOGIA

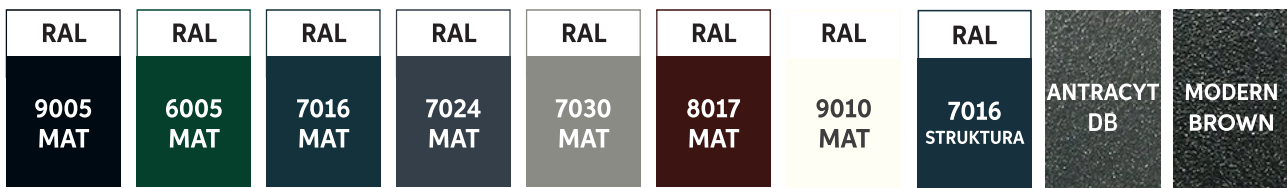
Przy produkcji ogrodzeń w systemie Malachit wyeliminowaliśmy spawanie. Wypełnienie składające się z profili poziomych i ceowników przykręcane jest do ramy wykonywanej w technologii DUPLEX.

System DUPLEX to metoda polegająca na nałożeniu na ogniową powłokę cynkową specjalnej powłoki malarskiej. Takie zabezpieczenie antykorozyjne zyskuje podwójnego znaczenia. Powłoka cynkowa jest chropowata metodą omiotania i tworzy mechaniczne zaczepy dla farby. Powłoka cynkowa i malarska uzupełniają się dzięki temu w swojej skuteczności. Wierzchnia warstwa farby stanowi dodatkową warstwę antykorozyjną, zabezpiecza powłokę cynku przed jego utlenianiem.

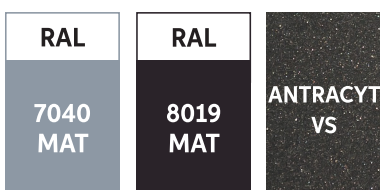
System, który norma określa pod nazwą DUPLEX, stosujemy w naszej firmie od 19 lat. Jest on doskonałym sposobem na zabezpieczenie antykorozyjne ogrodzeń.



STANDARDOWE KOLORY

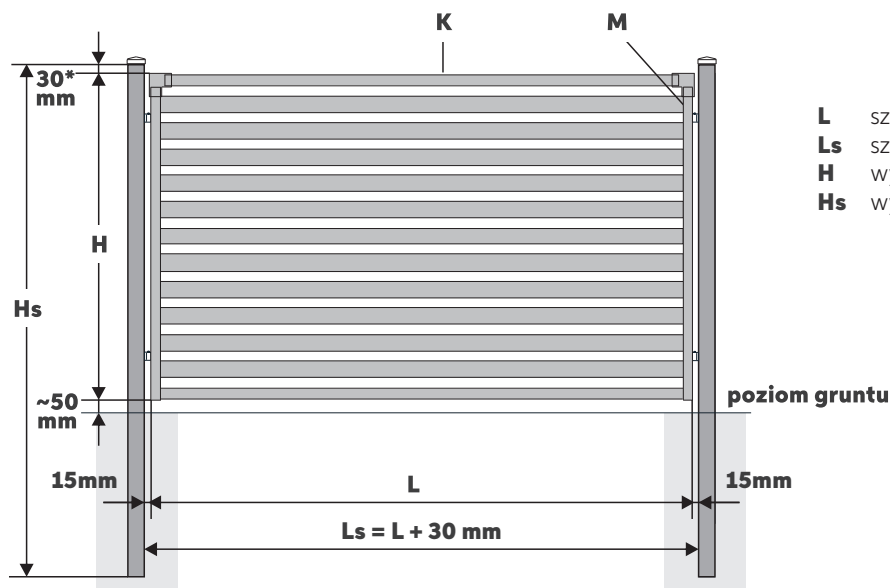


Na specjalne zamówienie możliwe jest użycie dodatkowych kolorów RAL.



55-100 Trzebnica
ul. Milicka 34
+48 (71) 312 07 93
biuro@plast-met.pl
sklep.plast-met.pl
www.plast-met.pl

Karta techniczna ma charakter wyłącznie informacyjny i nie stanowi oferty w rozumieniu Kodeksu Cywilnego. ● Produkty przedstawione w karcie technicznej mogą być wyrobem niestandardowym lub zawierać elementy specjalne. ● Jako producent zastrzegamy sobie prawo bez powiadamiania Kupującego do wprowadzania zmian technologicznych polepszających jakość i funkcjonalność naszych produktów. ● Kolory przedstawione w karcie technicznej mogą różnić się od rzeczywistych. ● Kopiowanie tylko za zgodą Plast-Met Systemy Ogrodzeniowe. ● Wszelkie prawa zastrzeżone.



- L** szerokość przęsła – wymiar zamówieniowy
- Ls** szerokość między słupami
- H** wysokość przęsła – wymiar zamówieniowy
- Hs** wysokość słupa

* dla słupa z daszkiem D1 i D2 (z zaślepką D0 i lampą LED: 10mm)

H | WYSOKOŚĆ

Standardowa wysokość: od 730 do 1930 mm (co 100 mm)
Dopuszczalna wysokość: od 330 do 1930 mm (co 20 mm)

L | SZEROKOŚĆ

Standardowa szerokość: od 1760 do 2500 mm (co 10 mm)
Dopuszczalna szerokość: od 200 do 2500 mm (co 10 mm)

K | KONSTRUKCJA

Rama: poziome profile 40 × 20, pionowe ceowniki, łączniki Malachit
Wypełnienie: profile 60 × 20
Przestrzeń pomiędzy profilami przy standardowej wysokości przęsła: 40 mm

S | SŁUPY

Standardowa wysokość: od 1600 do 3000 mm (co 200 mm)
Zalecane słupy wg wysokości przęsła:

	przekrój słupa	Hs*
H ≤ 1330	80 × 80 × 2.0	H + 600 mm + H _{pc}
1330 < H ≤ 1730	100 × 100 × 2.0	H + 800 mm + H _{pc}
H > 1730	120 × 120 × 2.0	H + 800 mm + H _{pc}

*wysokość słupa należy zaokrąglić do standardowego wymiaru
H_{pc} wysokość płyty cokołowej

kg | WAGA

Przybliżona waga [kg] m.b. przęsła:

	L = 2000	L = 2500
H = 1230	40	49
H = 1430	47	56
H = 1630	53	64
H = 1830	59	72
H = 1930	62	75

Przybliżona waga [kg] m.b. słupa:

80 × 80 × 2.0	100 × 100 × 2.0	120 × 120 × 2.0	120 × 120 × 3.0	140 × 140 × 3.0
5	6,5	7,5	11	13

M | MONTAŻ

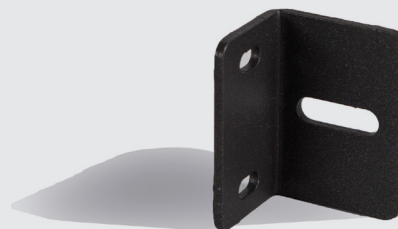
+ Standard

U-6 element montażowy stalowy 60 × 20
wypożony w nitonakrętkę M8 oraz śrubę M8
Regulacja na elemencie: – 5 mm



+ Opcja

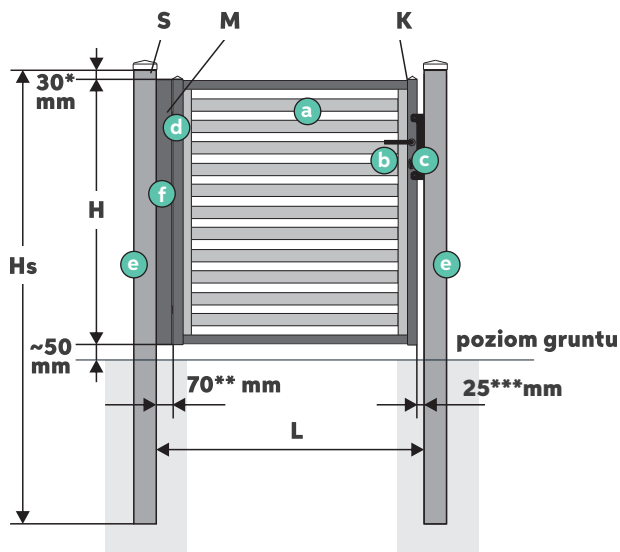
U-5 element montażowy stalowy 60 × 40/60 × 35
wypożony w śrubę M6 oraz blachowkręty M6
Regulacja na elemencie: ± 5 mm



Ilość elementów montażowych wg wysokości przęsła:

	Elementy
H ≤ 1600	4 szt.
H > 1600	6 szt.

02| FURTKA MALACHIT 60/P-40



* dla słupa z daszkiem D1 i D2 (z zaślepką D0 i lampą LED: 10mm)
 ** dla zawiasów M16 90° (M20 90°: 90mm)
 *** dla furtki ręcznej (dla furtki z elektrozaczepem: 40 mm)

L szerokość między słupami – wymiar zamówieniowy
H wysokość furtki – wymiar zamówieniowy
Hs wysokość słupa

ZESTAW – Furtka ręczna

- a** skrzydło furtki
- b** zamek GNS z zestawem klamek
- c** zderzak Plast-Met
- d** 2 zawiasy na stopach montażowych
- e** 2 słupy zakończone wybranym daszkiem, przystosowane do szybkiego montażu zderzaka i zawiasów
- f** pionowa maskownica zawiasów (przy furcie otwieranej do środka posesji)

OPCJA – Furtka z elektrozaczepem

- zamiast klamek: antaba
- zamiast zderzaka: zderzak Plast-Met z elektrozaczepem
- dodatkowe otwory w słupie do przeprowadzenia kabli

H | WYSOKOŚĆ

Standardowa wysokość: od 730 do 1930 mm (co 100 mm)
 Dopuszczalna wysokość: od 630 do 1930 mm (co 20 mm)

L | SZEROKOŚĆ

Standardowa szerokość: od 1000 do 1100 mm (co 5 mm)
 Dopuszczalna szerokość: od 700 do 2000 mm (co 5 mm)

K | KONSTRUKCJA

Rama: profile 40 × 40
 Wypełnienie: profile 60 × 20, ceowniki 25 × 20 i 35 × 35
 Przestrzeń pomiędzy profilami przy standardowej wysokości furtki: 40 mm

S | SŁUPY

Stosowane słupy wg parametrów furtki:

	L ≤ 1200	1200 < L ≤ 1300	1300 < L ≤ 1750	L > 1750
H ≤ 1330	80 × 80 × 3.0	80 × 80 × 3.0	100 × 100 × 3.0	100 × 100 × 3.0
1330 < H ≤ 1430	100 × 100 × 2.0	100 × 100 × 2.0	100 × 100 × 3.0	100 × 100 × 3.0
1430 < H ≤ 1730	100 × 100 × 2.0	100 × 100 × 3.0	100 × 100 × 3.0	120 × 120 × 3.0
H > 1730	120 × 120 × 3.0	120 × 120 × 3.0	120 × 120 × 3.0	120 × 120 × 3.0

W przypadku, gdy:

- furтка umieszczona jest na wspólnym słupie z bramą,
- słupy furtkowe dobierane są wg parametrów bramy
- obok furtki znajduje się CenterBox, należy przewidzieć słupy 120 × 120 × 3.0

Stosowane wysokości słupów wg parametrów furtki:

	L ≤ 1200	1200 < L ≤ 1300	L > 1300
H ≤ 1330	H + 800 mm	H + 800 mm	H + 900 mm
1330 < H ≤ 1730	H + 900 mm	H + 900 mm	H + 900 mm
H > 1730	H + 1000 mm	H + 1000 mm	H + 1000 mm

Wartości słupów zaokrąglone są do 100 mm

M | MONTAŻ

- d** zawiasy M16 90° lub M20 90° na stopach montażowych
 Regulacja na zawiasie ± 5 mm



Stosowane zawiasy wg parametrów furtki:

	L ≤ 1200	1200 < L ≤ 1300	L > 1300
H ≤ 1730	M16	M16	M20
H > 1730	M16	M20	M20

Montaż na słupach istniejących - patrz **załącznik I**

Otwieranie skrzydła na 180° - patrz **załącznik I**

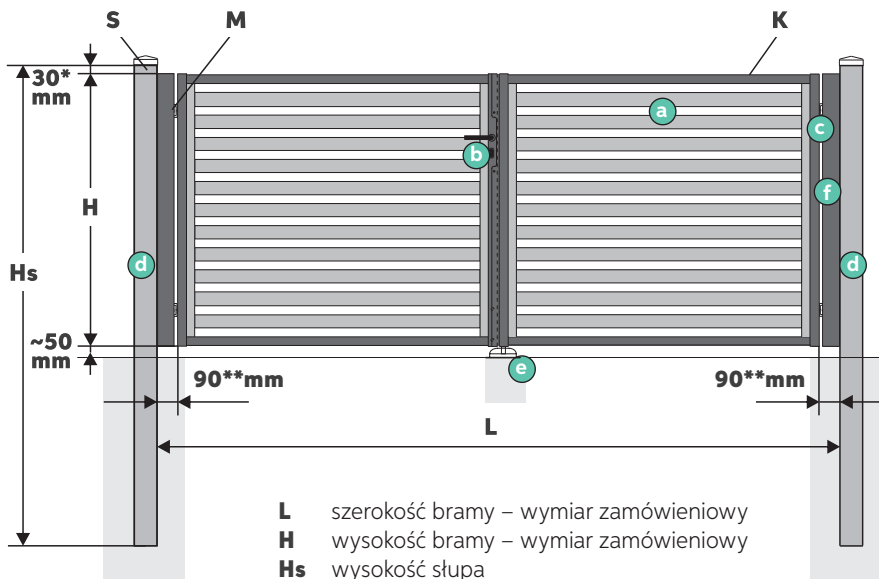
kg | WAGA

Przybliżona waga [kg] skrzydła furtki ręcznej:

	L = 1000	L = 1100	L = 1400
H = 1230	28	30	36
H = 1430	33	35	41
H = 1630	37	39	47
H = 1830	41	44	52
H = 1930	43	46	54

Prosty wzór pozwalający szybko obliczyć wysokość do pochwytu (liczony od dołu furtki)

H ≤ 1230	940 - (1230 - H _{furtki})
1230 < H ≤ 1330	940
1330 < H ≤ 1630	1020
H > 1630	1100



L szerokość bramy – wymiar zamówieniowy
H wysokość bramy – wymiar zamówieniowy
Hs wysokość słupa

* dla słupa z daszkiem D1 i D2 (z zaślepką D0 i lampą LED: 10mm)
 ** dla zawiasu M20 na stopie (dla zawiasu M20 wspawanego: 80 mm)

ZESTAW – brama ręczna

- a** 2 skrzydła bramy z kątownikiem domykającym
- b** zamek GNS z zestawem klamek
- c** 4 zawiasy M20 90°
- d** 2 słupy zakończone wybranym daszkiem, przystosowane do szybkiego montażu zawiasów
- e** rygle Locinox oraz odbojnik
- f** 2 pionowe maskownice zawiasów (przy bramie otwieranej do środka posesji)

OPCJA – brama pod napęd

- wzmocniony dodatkowy profil poziomy do przykręcenia siłowników
- brak zamka oraz rygli
- dodatkowe otwory w słupach do przeprowadzenia kabli
- profil oraz odbojnik

H | WYSOKOŚĆ

Standardowa wysokość: od 730 do 1930 mm (co 100 mm)
 Dopuszczalna wysokość: od 630 do 1930 mm (co 20 mm)

L | SZEROKOŚĆ

Standardowa szerokość: od 3000 do 5500 mm (co 10 mm)
 Dopuszczalna szerokość: od 2000 do 6000 mm (co 10 mm)

K | KONSTRUKCJA

Rama: profile 40 × 40 lub 50 × 50
 Wypełnienie: profile 60 × 20, ceowniki 25 × 20 i 35 × 35
 Przerzeń pomiędzy profilami przy standardowej wysokości bramy: 40 mm

	L ≤ 5000	5000 < L ≤ 5500	L > 5500
H ≤ 1730	40 × 40 × 2.0	40 × 40 × 2.0	50 × 50 × 2.0
H > 1730	40 × 40 × 2.0	50 × 50 × 2.0	50 × 50 × 2.0

Dodatkowe wzmocnienie konstrukcji:
 -do bram L > 5000: dodatkowy profil pionowy 40 × 40 lub 50 × 50 (w zależności od konstrukcji)

S | SŁUPY

Stosowane wysokości słupów wg parametrów bramy:

	Hs	
H ≤ 1730	H + 900 mm	Wysokości słupów zaokrąglane są do 100 mm
H > 1730	H + 1000 mm	

Stosowane przekroje słupów wg parametrów bramy:

	L ≤ 3500	3500 < L ≤ 4000	4000 < L ≤ 4500	4500 < L ≤ 5000	5000 < L ≤ 5500	L > 5500
H ≤ 1330	100 × 100 × 3.0	100 × 100 × 3.0	100 × 100 × 3.0	120 × 120 × 3.0	120 × 120 × 3.0	140 × 140 × 3.0
1330 < H ≤ 1430	100 × 100 × 3.0	100 × 100 × 3.0	120 × 120 × 3.0	120 × 120 × 3.0	120 × 120 × 3.0	140 × 140 × 3.0
1430 < H ≤ 1730	100 × 100 × 3.0	120 × 120 × 3.0	120 × 120 × 3.0	120 × 120 × 3.0	140 × 140 × 3.0	140 × 140 × 4.0
H > 1730	120 × 120 × 3.0	120 × 120 × 3.0	120 × 120 × 3.0	140 × 140 × 4.0	140 × 140 × 4.0	140 × 140 × 4.0

Gdy obok bramy znajduje się CenterBox, należy przewidzieć słupy min. 120 × 120 × 3.0

M | MONTAŻ

- c** zawiasy M20 90° na stopach montażowych lub wspawane
 Regulacja na zawiasie: ± 10 mm



Stosowane zawiasy wg parametrów bramy:

	L ≤ 5000	5000 < L ≤ 5500	L > 5500
H ≤ 1730	na stopach	na stopach	wspawane
H > 1730	na stopach	wspawane	wspawane*

	L ≤ 2400	2400 < L ≤ 2600	L > 2600
H ≤ 1730	M16	M16	M20
H > 1730	M16	M20	M20

*6 wspawanych zawiasów M20 90°

Montaż na słupach istniejących - patrz **załącznik I**

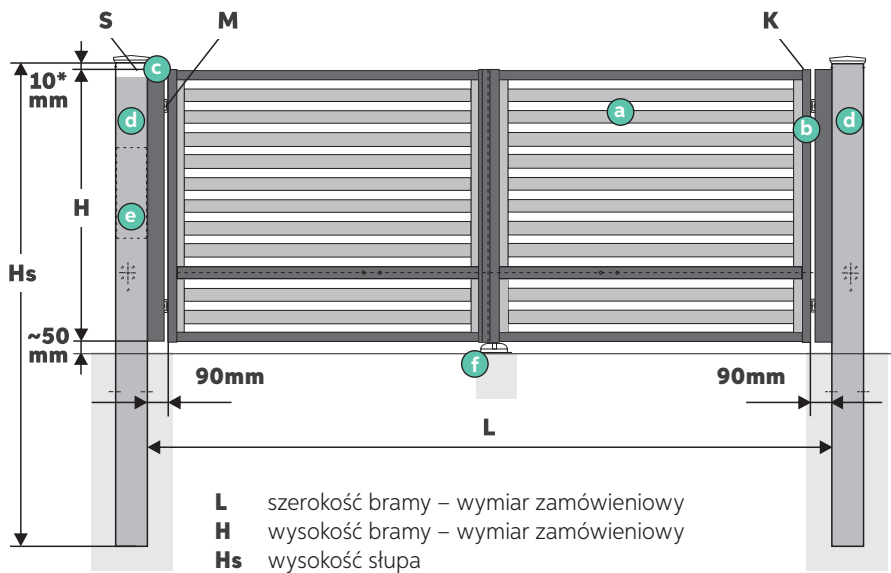
Otwieranie skrzydeł na 180° - patrz **załącznik I**

kg | WAGA

Przybliżona waga [kg] skrzydeł bramy ręcznej:

	L = 3500	L = 4000	L = 4500	L = 5000	L = 5500	L = 6000
H = 1230	90	100	110	120	145	166
H = 1430	103	114	125	137	166	189
H = 1630	116	128	141	153	187	211
H = 1830	129	142	156	170	208	234
H = 1930	135	149	164	178	230	245

04| BRAMA DS TOP MALACHIT 60/P-40



* dla słupa z zaślepką D0 i lampą LED (z daszkiem D1 i D2: 30 mm)

ZESTAW – brama TOP

- a** 2 skrzydła bramy z kątownikiem domykającym i wzmocnionym profilem poziomym do zamontowania siłowników
- b** 4 zawiasy M20 90°
- c** 2 pionowe maskownice zawiasów i fotokomórek
- d** 2 słupy 140 × 140 przystosowane do szybkiego montażu zawiasów, siłowników; z otworami do przeprowadzenia kabli oraz otworem rewizyjnym przygotowanym do montażu centrali
- e** zestaw TOP
- f** profil oraz odbojnik

H | WYSOKOŚĆ

Standardowa wysokość: od 930 do 1930 mm (co 100 mm)
 Dopuszczalna wysokość: od 930 do 1930 mm (co 20 mm)

L | SZEROKOŚĆ

Standardowa szerokość: od 3000 do 4500 mm (co 10 mm)
 Dopuszczalna szerokość: od 2000 do 4500 mm (co 10 mm)

K | KONSTRUKCJA

Rama: profile 40 × 40
 Wypełnienie: profile 60 × 20, ceowniki 25 × 20 i 35 × 35
 Przerzeń pomiędzy profilami przy standardowej wysokości bramy: 40 mm

S | SŁUPY

Do bram DS TOP stosowane są tylko słupy 140 × 140
 Stosowane wysokości słupów wg parametrów bramy:

	Hs	
H ≤ 1730	H + 900 mm	Wysokości słupów zaokrąglane są do 100 mm
H > 1730	H + 1000 mm	

kg | WAGA

Przybliżona waga [kg] skrzydeł bramy:

	L = 3500	L = 4000	L = 4500
H = 1230	97	109	121
H = 1430	110	123	136
H = 1630	123	137	151
H = 1830	135	151	166
H = 1930	142	158	174

M | MONTAŻ

zawiasy M20 90°
 na stopach montażowych
 Regulacja na zawiasie: ± 10 mm

Stosowane zawiasy wg parametrów bramy:

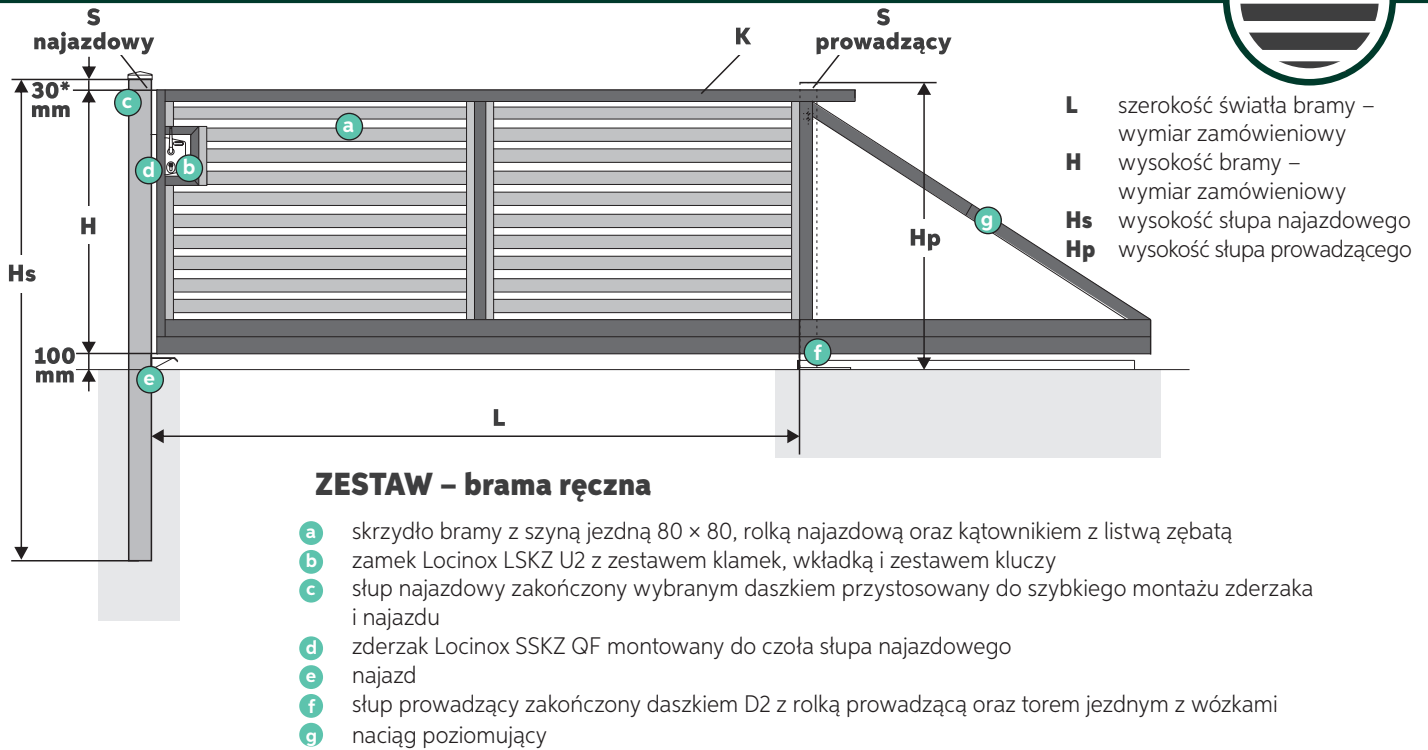
	L ≤ 2400	2400 < L ≤ 2600	L > 2600
H ≤ 1730	M16	M16	M20
H > 1730	M16	M20	M20

WYPOSAŻENIE - zestaw TOP **e**

- + napęd Marantec - 515 do bram L ≤ 4500 składających się z centrali oraz siłowników

- + 2 piloty Marantec 2-kanalowe





* dla słupa z daszkiem D1 i D2 (z zaślepką D0 i lampą LED: 10mm)

H | WYSOKOŚĆ

Standardowa wysokość: od 730 do 1930 mm (co 100 mm)
 Dopuszczalna wysokość: od 630 do 1930 mm (co 20 mm)

L | SZEROKOŚĆ

Standardowa szerokość: od 3000 do 6000 mm (co 10 mm)
 Dopuszczalna szerokość: od 2000 do 6000 mm (co 10 mm)

K | KONSTRUKCJA

- Rama: profile 60 × 40, 60 × 60, 80 × 60
 Wypełnienie: profile 60 × 20, ceowniki 25 × 20 i 35 × 35
 Przerzeń pomiędzy profilami przy standardowej wysokości bramy: 40 mm

Dodatkowe wzmocnienia konstrukcji:
 - do bram L > 3500: dodatkow ceowniki 60 × 20
 - do bram L ≥ 5500: stopa rolkowa

kg | WAGA

Przybliżona waga [kg] skrzydła bramy:

	L = 3500	L = 4000	L = 4500	L = 5000	L = 5500	L = 6000
H = 1230	211	238	260	282	304	372
H = 1430	226	255	278	301	373	394
H = 1630	241	272	296	321	394	417
H = 1830	255	289	315	386	415	439
H = 1930	263	298	324	396	426	451

S | SŁUP NAJAZDOWY

Standardowy słup najazdowy 100 × 100 × 2.0
 Stosowane wysokości słupa najazdowego wg parametrów bramy:

	Hs	
H ≤ 1730	H + 900 mm	Wysokości słupów zaokrąglane są do 100 mm
H > 1730	H + 1000 mm	

Gdy obok bramy znajduje się CenterBox należy przewidzieć słup najazdowy 120 × 120 × 3.0

Montaż na słupach istniejących - patrz **załącznik I**

S | SŁUP PROWADZĄCY

Standardowy słup prowadzący:
 - do bram L < 4500: 100 × 100 × 3.0
 - do bram L ≥ 4500: 140 × 140 × 3.0
 Słup prowadzący na stopie, zintegrowany z torem jazdy o wysokości Hp = H + 100 mm

PRZECIWWAGA

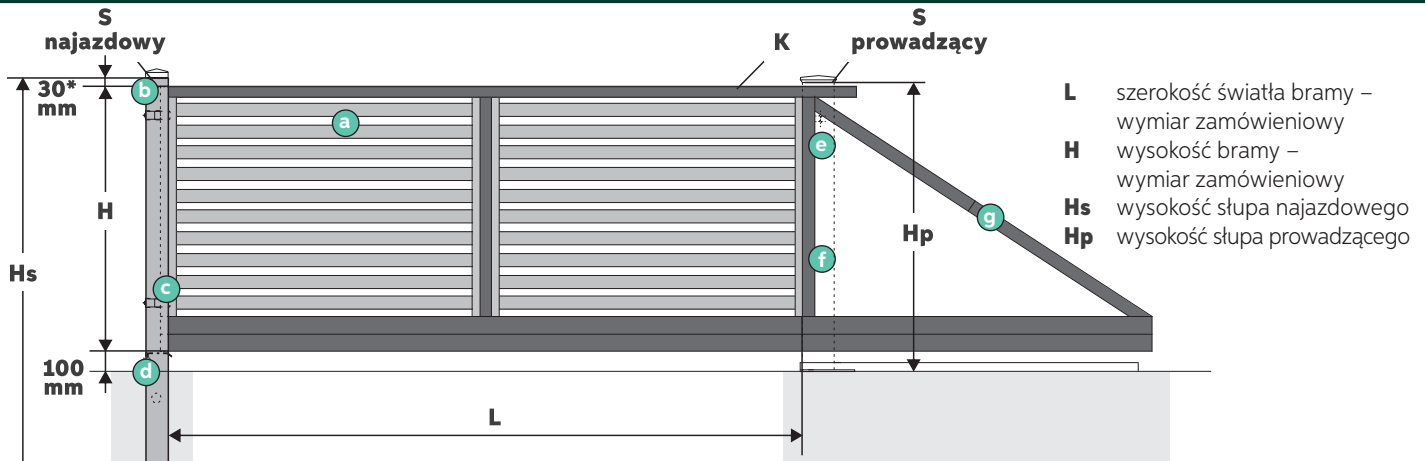
L	3000	3500	4000	4500	5000	5500	6000
przeciwwaga	1600	1600	1700	1800	1900	2000	1900
długość bramy	4640	5140	5740	6340	6940	7540	7940

WYPOSAŻENIE

- b** zamek Locinox LSKZ U2 z klamkami
- d** zderzak Locinox SSKZ QF



06 | BRAMA PS TOP MALACHIT 60/P-40



ZESTAW – brama TOP

- a** skrzydło bramy z szyną jezdnią 80 × 80, rolką najazdową oraz kątownikiem z listwą zębatą
- b** słup najazdowy zakończony wybranym daszkiem, przystosowany do szybkiego montażu łapaczy i najazdu
- c** regulowane łapacze od strony posesji
- d** najazd

- e** słup prowadzący 140 × 140 zakończony ostrzegawczą lampą LED z rolką prowadzącą oraz torem jezdnym z wózkami
- f** zestaw TOP
- g** naciąg poziomujący

OPCJA – brama pod napęd

- brak zestawu TOP
- słup prowadzący zakończony daszkiem D2
- do bram $L < 4500$: 100 × 100 × 3.0
- do bram $L \geq 4500$: 140 × 140 × 3.0

* dla słupa z daszkiem D1 i D2 (z zaślepką D0 i lampą LED: 10mm)

H | WYSOKOŚĆ

Standardowa wysokość: od 830 do 1930 mm (co 100 mm)
Dopuszczalna wysokość: od 830 do 1930 mm (co 20 mm)

L | SZEROKOŚĆ - TOP

Standardowa szerokość: od 3000 do 5000 mm (co 10 mm)
Dopuszczalna szerokość: od 2000 do 5000 mm (co 10 mm)

L | SZEROKOŚĆ - pod napęd

Standardowa szerokość: od 3000 do 6000 mm (co 10 mm)
Dopuszczalna szerokość: od 2000 do 6000 mm (co 10 mm)

K | KONSTRUKCJA

- Rama: profile 60 × 40, 60 × 60, 80 × 60
Wypełnienie: profile 60 × 20, ceowniki 25 × 20 i 35 × 35
Przestrzeń pomiędzy profilami przy standardowej wysokości bramy: 40 mm

Dodatkowe wzmocnienia konstrukcji:
– do bram $L > 3500$: dodatkow ceowniki 60 × 20
– do bram $L \geq 5500$: stopa rolkowa

kg | WAGA

Przybliżona waga [kg] skrzydła bramy:

	L = 3500	L = 4000	L = 4500	L = 5000	L = 5500	L = 6000
H = 1230	210	231	253	274	295	358
H = 1430	225	248	271	294	365	386
H = 1630	241	265	290	314	386	408
H = 1830	257	283	308	378	407	430
H = 1930	265	291	317	384	413	437

S | SŁUP NAJAZDOWY

Standardowy słup najazdowy 100 × 100 × 2.0
Stosowane wysokości słupa najazdowego wg parametrów bramy:

	Hs	
$H \leq 1730$	H + 900 mm	Wysokości słupów zaokrąglane są do 100 mm
$H > 1730$	H + 1000 mm	

Gdy obok bramy znajduje się CenterBox należy przewidzieć słup najazdowy 120 × 120 × 3.0

Montaż na słupach istniejących - patrz załącznik I

S | SŁUP PROWADZĄCY

Słup prowadzący na stopie, zintegrowany z torem jazdy o wysokości $H_p = H + 100$ mm

PRZECIWWAGA

L	3000	3500	4000	4500	5000	5500	6000
przeciwwaga	1600	1600	1700	1800	1900	2000	1900
długość bramy	4700	5200	5800	6400	7000	7600	8000

WYPOSAŻENIE - zestaw TOP **f**

- + napęd Marantec 861 zamontowany w słupie prowadzącym
- + 2 piloty Marantec
- + lampa LED pomarańczowa 2-kanalowa

